

# РУССКИЙ RUSSIAN ENGINEER ИНЖЕНЕР

Всероссийский информационно-аналитический и научно-технический журнал

№ 02 (71)

июнь 2021



ДЕПАРТАМЕНТ  
ПРЕДПРИНИМАТЕЛЬСТВА  
И ИННОВАЦИОННОГО РАЗВИТИЯ  
ГОРОДА МОСКВЫ



МОСКОВСКАЯ КОНФЕДЕРАЦИЯ  
ПРОМЫШЛЕННИКОВ И ПРЕДПРИНИМАТЕЛЕЙ  
(РАБОТОДАТЕЛЕЙ)

12+

ISSN 2074-9252



0 977207 492528



**ПОДДЕРЖКА ТЕХНОПАРКОВ:**  
МКПП(р) разработала  
систему мер и рекомендаций



**СТИМУЛИРОВАНИЕ СПРОСА:**  
Рецепты развития  
российской электроники



**ЛАУРЕАТЫ И ДИПЛОМАНТЫ:**  
Подведены итоги  
XXI всероссийского конкурса  
«Инженер года - 2020»

**ПЕРВЫЕ И ПЕРЕДОВЫЕ:**  
ЦНИИчермет им. И.П. Бардина,  
аналитический репортаж



## МОСКОВСКИЙ БИЗНЕС ПРЕОДОЛЕВАЕТ ТРУДНОСТИ



 **ДИВЕРСИФИКАЦИЯ  
ОПК**

**2021**

**23-27 АВГУСТА**



**ПАТРИОТ ЭКСПО**  
Московская область  
г. Кубинка  
[диверсификация-опк.рф](http://диверсификация-опк.рф)

# МОСКВА ИНЖЕНЕРНАЯ СТОЛИЦА РОССИИ



Редакция журнала «Русский инженер» совместно с «Объединённой промышленной редакцией» в 2021 году начинают реализацию масштабного специального информационно-аналитического проекта «МОСКВА – ИНЖЕНЕРНАЯ СТОЛИЦА РОССИИ» с широким участием в нём профильных, отраслевых, региональных и корпоративных СМИ (в том числе электронных), промышленных холдингов и предприятий, НИИ и КБ, органов власти и муниципальных структур, технических учебных заведений, общественных союзов и организаций...

Специальный информационно-аналитический проект «МОСКВА – ИНЖЕНЕРНАЯ СТОЛИЦА РОССИИ» реализуется через подготовку и размещение на страницах заинтересованных СМИ блоков информационных и аналитических материалов, посвящённых тематике проекта, организацию

и проведение пресс-мероприятий (круглых столов, семинаров, конференций, форумов и т.д.), инициирование общественно и экономически значимых проектов и программ. В центре внимания информационно-аналитического проекта «МОСКВА – ИНЖЕНЕРНАЯ СТОЛИЦА РОССИИ» – анализ и презентация опыта и предложений столичных структур и организаций как в плоскости разработки передовых национальных инженерных решений и технологий, так и в плоскости внедрения таких решений в повседневную жизнь, производственные процессы, перспективные социально-экономические и инфраструктурные программы.

Материалы специального информационно-аналитического проекта «МОСКВА – ИНЖЕНЕРНАЯ СТОЛИЦА РОССИИ» будут публиковаться на страницах журналов «Русский инженер», «Машиностроение РФ», «ОПК РФ», «Диверсификация», «Наукоёмкий бизнес», газет «Промышленный еженедельник», «Содружество», ведущих сетевых СМИ, таких как «Инвест-Форсайт» и многие другие.

Информационно-аналитический проект «МОСКВА – ИНЖЕНЕРНАЯ СТОЛИЦА РОССИИ» открыт для сотрудничества со всеми заинтересованными структурами и лицами.



**ОПР**  
ОБЪЕДИНЁННАЯ  
ПРОМЫШЛЕННАЯ  
РЕДАКЦИЯ

**РУССКИЙ** RUSSIAN ENGINEER  
**ИНЖЕНЕР**

123557, Москва, ул. Малая Грузинская, д. 39  
+7 (495) 505-76-92, 778-14-47,  
[doc@promweekly.ru](mailto:doc@promweekly.ru), [www.promweekly.ru](http://www.promweekly.ru)



## КОРОТКО

Малая авиация возрождается ..... 4



А бык – против! ..... 4

Инжиниринговый центр FANUC ..... 5

СТОЛИЧНЫЙ БИЗНЕС:  
ИТОГИ, ПЕРСПЕКТИВЫ

Российская электроника ..... 6

На пути к восстановлению ..... 7



## ЛИДЕРЫ

Триумфаторы ..... 16

ТЕХНОПАРКИ:  
ПРОБЛЕМЫ И РЕШЕНИЯ

Статус со смыслом ..... 18



## СОТРУДНИЧЕСТВО

Впервые в онлайн-формате ..... 20

Тайваньские станки ..... 21

## НАУЧНЫЕ ЦЕНТРЫ

Стратегия развития ..... 22

## СТРАТЕГИЯ РОСТА

ЦНИИчермет им. И.П. Бардина ..... 26



## ИННОВАЦИИ

«Архимед-2021» ..... 29

## ПОДГОТОВКА КАДРОВ

День социального партнёрства ..... 31



## НАУЧНЫЕ ПУБЛИКАЦИИ

Современный подход к расчёту запасов прочности материалов при сложном напряжённом состоянии ..... 34

Экологичность технологических процессов механообработки на основе их энергоэффективности ..... 36

Подход к оценке внедрения документов по стандартизации на основе комплексного показателя ..... 39

Летающий кран для строительномонтажных работ ..... 41

Комплекс мер по развитию информатизации и автоматизации строительнотехнических экспертиз ..... 45

**Учредитель и издатель:** Региональное объединение работодателей города федерального значения Москвы «Московская Конфедерация промышленников и предпринимателей (работодателей)» Журнал «Русский инженер» зарегистрирован в Министерстве Российской Федерации по делам печати, телерадиовещания и средств массовых коммуникаций. Свидетельство о регистрации ПИ № 7717108 от 26 декабря 2003 г.

Решением Президиума Высшей аттестационной комиссии Министерства образования и науки Российской Федерации от 29 мая 2017 года журнал «Русский инженер» включён в Перечень рецензируемых научных изданий (№ 1961 в Перечне), в которых публикуются основные результаты диссертаций на соискание учёной степени кандидата и доктора наук по специальностям: 05.02.00 – машиностроение и машиноведение, 05.23.00 – строительство и архитектура.

## РЕДАКЦИОННЫЙ СОВЕТ

**Председатель редакционного совета:**

**Панина Елена Владимировна**, доктор экономических наук, профессор, депутат Государственной Думы ФС РФ, председатель МКПП(р)

**Члены редакционного совета:**

**Александров Анатолий Александрович**, доктор технических наук, профессор, ректор МГТУ имени Н.Э. Баумана, лауреат премии Правительства РФ в области науки и техники

**Глаголев Сергей Николаевич**, доктор экономических наук, профессор, ректор ФГБОУ ВПО «Белгородский государственный технологический университет им. В.Г. Шухова» (г. Белгород), председатель комиссии Совета ректоров вузов Белгородской области по международному образованию и сотрудничеству, член-корреспондент академии проблем качества, член правления РСПП

**Голиченков Александр Константинович**, доктор юридических наук, профессор, декан юридического факультета МГУ имени М.В. Ломоносова, заведующий кафедрой МГУ им. М.В. Ломоносова, заслуженный деятель науки РФ

**Гусев Борис Владимирович**, доктор технических наук, профессор, член-корреспондент РАН, президент Российской инженерной академии

**Егоров Георгий Николаевич**, доктор экономических наук, кандидат технических наук, профессор, академик МАС, советник генерального директора ОАО «ЭКОС»

**Кошкин Валерий Иванович**, доктор физико-математических наук, профессор, ректор Севастопольского государственного университета, почётный работник высшего профессионального образования Российской Федерации

**Левин Борис Алексеевич**, доктор технических наук, профессор, ректор Московского государственного университета путей сообщения (МИИТ)

**Резниченко Сергей Владимирович**, доктор технических наук, генеральный директор ОАО «Институт пластмасс им. Г.С. Петрова»

**Сметанов Александр Юрьевич**, доктор экономических наук, профессор кафедры инновационного менеджмента Московского государственного машиностроительного университета (МАМИ), генеральный директор ОАО ИПИ «Сапфир», депутат Мосгордумы

**Равикович Юрий Александрович**, доктор технических наук, профессор, зав. кафедрой МАИ (Национальный исследовательский университет)

## РЕДАКЦИОННАЯ КОЛЛЕГИЯ

**Председатель редакционной коллегии:**

**Резник Самсон Иосифович**, доктор экономических наук, профессор, кандидат технических наук

**Члены редакционной коллегии:**

**Бейлина Наталия Юрьевна**, доктор технических наук, зам. генерального директора АО «НИИГрафит»

**Ерофеев Владимир Трофимович**, доктор технических наук, профессор, декан факультета НИ Мордовского государственного университета им. Н.П. Огарёва

**Кондратенко Владимир Степанович**, доктор технических наук, профессор, директор Института высоких технологий, заведующий кафедрой «Инновационные технологии в приборостроении, микро- и оптоэлектронике» МГУПИ

**Римшин Владимир Иванович**, доктор технических наук, профессор, руководитель Института развития города НИИСФ РААСН

**Ростанец Виктор Григорьевич**, заместитель директора по научной работе Института региональных экономических исследований, доктор экономических наук, профессор, академик РАЕН

**Шубин Игорь Любимович**, доктор технических наук, профессор, директор НИИСФ РААСН

**Юдкин Владимир Фёдорович**, кандидат технических наук, старший научный сотрудник, учёный секретарь ИМАШ РАН, заместитель научного руководителя института

**Номер подготовлен совместно****с «Объединённой промышленной редакцией»:**

Генеральный директор В.В. Стольников  
Исполнительный директор Е.В. Стольникова  
Заместитель генерального директора Н.Е. Можаява  
Директор по международным проектам А.В. Стольников  
Главный художник А.Н. Зиновьев  
Дизайнер-верстальщик С.В. Селиверстова  
Корректор Н.П. Томилова

**Редакция журнала «Русский инженер»:**

Главный редактор С.И. Резник  
Заместитель главного редактора Л.А. Богомолова

123557, Москва,  
ул. Малая Грузинская, д. 39  
Тел.: (495) 695-43-54; 691-24-14  
press@pressmk.ru  
mail@russianengineer.ru  
www.pressmk.ru  
www.russianengineer.ru  
Подписной индекс 84410 в объединённом каталоге «Пресса России», том 1

**Номер отпечатан в типографии**

ООО «Объединённая промышленная редакция»  
Общий тираж 5000 экз.  
Цена свободная.

Полная и частичная перепечатка, воспроизведение или любое другое использование опубликованных материалов без разрешения редакции не допускаются.

Мнения редакции и авторов могут не совпадать. В номере использованы материалы и фото из открытых источников.

© На правах рекламы.  
© Издательский Дом МКПП(р) «КонфИнМедиа», 2021



## МАЛАЯ АВИАЦИЯ ВОЗРОЖДАЕТСЯ

Специалисты компании «Байкал-Инжиниринг» изготовили образец планера лёгкого многоцелевого самолёта для местных воздушных линий (ЛМС-901 «Байкал»).

По госконтракту с Министерством промышленности и торговли РФ была выполнена разработка эскизно-технического проекта и рабочей документации. Работы по изготовлению образца проводились на базе Московского авиационного института (национального исследовательского университета).

Министр промышленности и торговли Российской Федерации Денис Мантуров рассказал: «Опытный образец ЛМС-901 «Байкал» будет продемонстрирован на Международном авиационно-космическом салоне в июле. Начало его испытаний запланировано на конец этого года. Девятиместный самолёт «Байкал» должен заменить на местных авиалиниях АН-2 и содействовать улучшению транспортной доступности в российских регионах, в том числе поступив во флот создаваемой Дальневосточной авиакомпания».

Важными условиями проекта являлись: применение отечественных комплектующих и агрегатов, высокая ремонтопригодность в местных условиях, экономичность и быстрая интеграция в существующие транспортные системы. Созданный российскими конструкторами и инженерами самолёт безопасен, доступен и универсален. Его экономические показатели существенно лучше, чем у зарубежных конкурентов. Цена – на 30–50%, а себестоимость лётного часа – более чем в два раза ниже.

Ключевые параметры были определены в соответствии с требованиями региональных авиакомпаний: две тонны полезной нагрузки, дальность полёта – 1500 км, крейсерская скорость – 300 км/ч, взлёт с грунтовых полос – с 250 метров.

Аванпроект данного самолёта предварительно прошёл экспертизу в профильных научно-исследовательских институтах авиационной отрасли: Центральном институте авиационного



моторостроения имени П.И. Баранова (ЦИАМ), Центральном аэрогидродинамическом институте имени профессора Н.Е. Жуковского (ЦАГИ), Всероссийском научно-исследовательском институте авиационных материалов (ВИАМ). Проверка подтвердила высокие значения аэродинамического качества, правильность выбранной схемы самолёта и оптимальное соотношение эксплуатационных показателей. Проектирование и изготовление взлётно-посадочных устройств осуществляет НПО «Гидромаш».

Создание самолёта выполнялось в тесной кооперации с «Московским авиационным институтом» (Национальным исследовательским университетом). Инженеры и научные сотрудники, преподаватели и студенты вуза активно участвовали в разработке РКД, создании математических моделей, проведении натурных экспериментов, изготовлении опытного образца планера. Конструкторское бюро ОСКБЭС МАИ имеет сертификат разработчика и 55-летний опыт в проектировании и производстве лёгкой и сверхлёгкой авиационной техники. Им были спроектированы и выпущены такие самолёты, как «Квант», «Авиатика-МАИ-890», «МАИ-223», «Авиатика-МАИ-900 «Акробат»», «МАИ-411» и другие.

Важно, что не менее 15% объёма работ должны были быть выполнены малыми предприятиями, работающими в инновационной сфере. Главный конструктор ЛМС-901 «Байкал» Вадим Дёмин отметил: «Фактически на базе «Байкал-инжиниринга» совместно с МАИ, ЦАГИ, ЦИАМ, ЛИИ и целой группой авиационных предприятий складывается центр компетенций по развитию малой авиации в России. Мы стремимся интегрировать в этот процесс все коллективы, обладающие компетенциями в данном направлении».



Пять здоровых телят-клонов родились на промышленной площадке в Башкортостане. Создание ценного поголовья высокопродуктивных животных – первый этап промышленного производства клонов крупного рогатого скота с применением технологии генетического «лифта».

На втором этапе телёта станут ядром для тиражирования потомства. Компания разработала уникальное оборудование, в том числе планшетный мультигазовый инкубатор с системой видеорегистрации морфокинетики развития эмбриона, газосмесительную станцию для подачи газовой смеси опреде-

## А БЫК – ПРОТИВ!

Биоинженеры компании «Артэмбриоген» (резидент «Сколково») впервые в России разработали технологию клонирования крупного рогатого скота. В её основе использована технология генетического «лифта». Инновационный метод компании на 100% гарантирует потомство определённого пола и требуемой генетики, чего невозможно добиться традиционным подходом к искусственному оплодотворению.

лённого состава. Вместо классической технологии переноса соматического ядра используется метод электрослияния яйцеклетки с соматической клеткой.

Александр Кузнецов, генеральный директор компании «Артэмбриоген», рассказал: «Разработка проводилась в течение предшествующих пяти лет высокопрофессиональной междисциплинарной командой под руководством основателя компании доктора медицинских наук В.К. Белякова. В состав команды вошли специалисты в области эмбриологии, генетики, клеточных технологий, биофизики, инженерии,

приборостроения. Первые результаты были получены на подмосковной ферме «Васильевское» (руководитель С.М. Горячев). Комплексная технология, разработанная сотрудниками компании «Артэмбриоген», обеспечивает промышленное производство эмбрионов-клонов и позволяет получать животных с заранее известными генетическими характеристиками для науки, здравоохранения и сельского хозяйства».

В сельском хозяйстве технология даст возможность создать популяцию максимально продуктивных и генетически ценных животных с заданным полом, дающих наибольшее количество молока или мяса, устойчивых к инфекциям и неблагоприятным факторам окружающей среды. Технология позволит повысить эффективность, а также поможет исключить зависимость от поставок генетического материала из-за рубежа.

Старший вице-президент по инновациям Фонда «Сколково» Кирилл Каем отметил:

«Фонд «Сколково» активно поддерживает проекты в области биотехнологии для сельского хозяйства. Мы располагаем широким набором различных решений, применимых для

аграрной отрасли. Очередным достижением нашего участника стало получение здоровых телят-клонов для дальнейшего их использования в селекционной работе. В перспективе данные технологии будут способствовать увеличению количества высокоценных и высокопродуктивных животных, а также позволят управлять селекционным процессом и значительно его ускорять. Кроме того, одним из возможных направлений применения является биомедицина с точки зрения моделирования заболевания или патологии для дальнейшего изучения».

Комплексная технология компании позволяет реализовать промышленное клонирование на высоком уровне: с 52-процентной стельностью, 32-процентным результатом рождения от общего количества пересаженных эмбрионов и 100-процентной сохранностью жизни и здоровья телят при отёлах с последующим выхаживанием. Высокопродуктивных генотипированных животных для продукции и разведения смогут покупать как отечественные и зарубежные фермеры, так и агрохолдинги.

## ИНЖИНИРИНГОВЫЙ ЦЕНТР FANUC

В Инновационном центре «Сколково» открылся российский инжиниринговый центр FANUC. Центр призван помочь в развитии, совершенствовании и реализации новых идей на промышленных предприятиях России в сфере роботизации, станкостроения, прецизионного литья, высокоточных фрезерных и электроэрозионных работ.

Компания FANUC – глобальный лидер в области систем ЧПУ, промышленной робототехники, высокоточных станков. Открытию этого уникального инжинирингового центра в России способствовала встреча министра промышленности и торговли РФ Дениса Мантурова с президентом корпорации FANUC доктором Ёсихару Инаба в рамках бизнес-миссии ИННОПРОМ «Торгово-промышленный диалог: Россия – Япония» 1 марта 2016 года в Токио.

Растущий интерес российской промышленности к трансферу технологий способствовал принятию решения об инвестициях FANUC в создание собственного инжинирингового центра на территории РФ, и во время визита В.В. Путина в Японию 16 декабря 2016 года был подписан меморандум о сотрудничестве Фонда «Сколково» и корпорации FANUC.

Создание инжинирингового центра FANUC позволит в дальнейшем достичь нового уровня автоматизации на российских промышленных предприятиях. Следует отметить, что большинство технологических решений, создаваемых российскими инжиниринговыми



компаниями, в которых применяются промышленные роботы FANUC, на сегодняшний день уже управляются уникальным российским программным обеспечением.

На 7 тыс. кв. метров нового центра размещены демонстрационный зал с последними технологическими разработками компании, лаборатории, предусматривающие возможность предварительных тестирований продукции российских компаний, Академия FANUC, оборудованная всем необходимым для организации учебного процесса. Кроме того, на территории центра будет демонстрироваться первый в России проект промышленного 5G-интернета – уникальной разработки специалистов Университета «Сколтех» при поддержке компании МТС. Объём инвестиций FANUC в создание инжинирингового центра составил более 1 млрд рублей.

Новый центр открыт для всех участников рынка – робототехников, станкостроителей, инженеров, производителей, предпринимателей.

Аркадий Дворкович, председатель Фонда «Сколково», отметил, что, запустив новый инжиниринговый центр, коллеги из FANUC открывают двери для всех неравнодушных к технологиям, автоматизации и концепции Индустрии 4.0: «Уверен, что деятельность академии и лабораторий, структурно входящих в инжиниринговый центр FANUC в «Сколково», придаст ускорение новым масштабным научным и технологическим проектам с участием экспертов «Сколкова», исследователей из «Сколтех», разработчиков из сколковских стартапов. Не сомневаюсь, что деятельность инжинирингового центра прослужит взаимному обогащению знаниями и обмену уникальным опытом».



# РОССИЙСКАЯ ЭЛЕКТРОНИКА

## ОТ ГОСПОДДЕРЖКИ ДО «ЗАКРУЧИВАНИЯ ГАЕК»

*Роль российских регионов в стимулировании спроса на продукцию радиоэлектронной промышленности стала темой Координационного совета по промышленности, который состоялся в апреле в Великом Новгороде.*

Провёл данное мероприятие министр промышленности и торговли РФ Денис Мантуров, который одновременно является председателем Координационного совета. Он сообщил, что в 2020 году госзаказчиками и госкомпаниями закуплено радиоэлектронной продукции более чем на 1,2 трлн рублей, из них 285 млрд рублей пришлось на закупки отечественной электроники. Сейчас стоит задача к 2025 году довести долю выручки российских предприятий электронной промышленности в общем объёме выручки отрасли до 60%.

Выступая на заседании совета, глава Минпромторга отметил важную роль электронной промышленности в цифровой трансформации России: «Нам предстоит обеспечить полномасштабный переход на отечественные аппаратно-программные комплексы, на которых будут базироваться ключевые сервисы для населения, государства и бизнеса. Это позволяет планировать к 2025 году удвоение выручки производителей российского электронного оборудования до 5 триллионов рублей и до 7,3 триллиона рублей к 2030 году. Мы уже формируем необходимую технологическую платформу по нескольким связанным направлениям, в первую очередь в сфере микроэлектроники. Имею в виду создание промышленных консорциумов с закреплением их статуса в законе о промышленной политике, расширение сети дизайн-центров и освоение производства по принципу Фаблесс – Фаундри».

Однако без всесторонней поддержки государства решение стоящих перед отраслью общенациональных задач невозможно, поэтому с нынешнего годакратно увеличено бюджетное финансирование отрасли – в трёхлетнем периоде предусмотрено 279 млрд рублей, из них 110 млрд уже доведены Минпромторгу.

Денис Мантуров подчеркнул: «Благодаря этому мы существенно расширили количество и охват мер поддержки, распространив их на все этапы жизненного цикла продукции. Причём в приоритете механизмы, стимулирующие внедрение продукции в разных секторах экономики. В том же ключе эффективно работают и регуляторные меры: квотирование и ограничение допуска иностранной продукции



в госзакупках. В 2020 году за счёт них удалось увеличить долю российского оборудования на внутренних регулируемых рынках на 30 процентов – до 285 миллиардов рублей. А к 2024 году мы должны превзойти планку в 700 миллиардов. Для этого с нынешнего года планируется дополнительно ввести запрет на закупки иностранных аналогов российской электроники. Также рассчитываем на выход указа президента о запрете использования импортной электроники на объектах критической инфраструктуры. Безусловно, мы будем действовать не только через «закручивание гаек».

Сейчас Минпромторг совместно с Министерством цифрового развития, связи и массовых коммуникаций РФ запускают реализацию «сквозных» кросс-отраслевых проектов, включающих всю цепочку производства электронной продукции – от материалов и компонентов до конечных устройств и сервисов на их основе. По каждому бюджетный заказчик – ключевой потребитель, и до конца года должно стартовать не менее 10 таких проектов.

По словам министра промышленности и торговли, среди них – построение оптических магистральных сетей Ростелекома, оснащение автоматизированными рабочими местами Почты России, поставка промышленных контроллеров Росатома и интеллектуальных приборов учёта электроэнергии Россетям.

«При этом, формируя новые рыночные ниши, мы будем, конечно, защищать свои интересы за счёт контроля приме-

нения отечественных решений», – отметил Мантуров.

В ходе рабочей поездки глава Минпромторга России вместе с губернатором Новгородской области Андреем Никитиным посетил предприятие «ОКБ-Планета». Это одно из старейших производителей полупроводниковой промышленности страны, в настоящее время – одно из лидирующих предприятий в области разработки и изготовления функциональных узлов приёмо-передающей радиоаппаратуры и СВЧ-компонентов в РФ. В частности, «ОКБ-Планета» разрабатывает и изготавливает СВЧ-электронные компоненты, функциональные СВЧ-узлы и модули, преобразователи электропитания, системы охлаждения. Завод участвует в государственных программах, реализуемых Минпромторгом.

Во время рабочей встречи с губернатором Новгородской области глава Минпромторга обсудил состояние и проблемы промышленности региона, его потенциал.

Одним из важных вопросов стала поддержка проекта создания инновационного научно-технологического центра, который получил название «Интеллектуальная электроника – Валдай» (ИНТЦ). Минпромторг России поддерживает создание такого, по сути, инженерного центра на территории России, а направления его деятельности ИНТЦ, создаваемого в Великом Новгороде, соответствуют национальной цели развития России, направленной на цифровую трансформацию экономики. **РИ**



## НА ПУТИ К ВОССТАНОВЛЕНИЮ

### ПРЕДПРИНИМАТЕЛИ – ОПОРА СТОЛИЧНОЙ ЭКОНОМИКИ

**Людмила Богомолова**  
*Фото автора и Юрия Ридякина*

*22 апреля 2021 года в столичном ГК «Президент-отель» состоялась Форум московского бизнеса, организованный Московской Конфедерацией промышленников и предпринимателей (работодателей). Там же после форума Конфедерация провела свою XXII отчётно-выборную конференцию.*

#### 30 ЛЕТ В УСЛОВИЯХ РЫНКА

За несколько минут до открытия Форума московского бизнеса депутат Государственной Думы ФС РФ, председатель Московской Конфедерации промышленников и предпринимателей (работодателей) – МКПП(р) Елена Панина ответила на вопросы журналистов, анонсировав темы, которые были вынесены на обсуждение делегатов.

Отметив, что Конфедерация всегда представляла и отстаивала на всех уровнях власти интересы своих членов – предприятий промышленности, организаций науки, компаний малого и среднего бизнеса, Елена Владимировна назвала самые актуальные проблемы, которые предстоит обсудить на форуме и решить в ближайшее время. Это модернизация производств, снижение налоговой нагрузки на предприятия и кадастровой оценки нежилой недвижимости, которая явно завышена по сравнению с рыночной стоимостью объектов, совершенствование стимулирующих мер поддержки бизнеса, что важно для восстановления предприятий в постпандемический период, и многое другое.

«Москва приняла целый ряд программ поддержки бизнеса, достаточно эффективно их реализует, но предстоит устранить немало барьеров, которые тормозят развитие бизнеса. Например, очень волнуют предпринимателей проверки. Как известно, плановые должны проводиться один раз в три года, неплановые – в зависимости от ситуации. Эти ситуации, конечно же, возникают. Но зачастую предприниматели считают многие проверки неправомерными. И для того, чтобы разрешить эти споры между предпринимателями и контрольно-надзорными органами, работает общественный совет при Прокуратуре города Москвы, куда вхожу и я как руководитель объединения работодателей, и представители столичной торгово-промышленной палаты и ряда других ведомств. Такую же задачу выполняет и межведомственная комиссия по недвижимости. Но чтобы решать многие вопросы промышленности и бизнеса в рабочем порядке, наша Конфедерация совместно с партнёрами подготовила к подписанию на форуме два документа – Соглашение с Городской инспекцией по контролю за использованием объектов

недвижимости и Городское Межотраслевое трёхстороннее соглашение», – сообщила Елена Владимировна.

Вооружив прессу пониманием целей и задач Форума московского бизнеса, Елена Панина открыла его, отметив при этом, что мероприятие собрало весь цвет предпринимательства, «всё деловое сообщество Москвы», голос которого должен быть услышан на всех уровнях власти.

Так же считает и президент Московской торгово-промышленной палаты Владимир Платонов, который первым из гостей и спикеров приветствовал форум.

«Россия имеет многовековую историю не только государства, но и предпринимательства. В то же время Россия является страной самой юной рыночной экономики – ей всего 30 лет. Три десятилетия назад было отменено уголовное наказание за предпринимательство, вышли первые указы, позволяющие заниматься предпринимательством... Предприниматели с самого начала поняли, что для представления и защиты своих интересов надо объединяться. В стране повсеместно были созданы торгово-промышленные палаты, Россий-



ский союз промышленников и предпринимателей, объединения работодателей и многие другие общественные организации и союзы. Они видят для себя основную задачу – создавать условия для успешного предпринимательства. И, кстати, ни в одной из таких организаций нет обязательного членства. К нам в МТПП приходят люди состоявшиеся, неравнодушные, готовые приложить усилия и изменить всё к лучшему. Мы консультируем малый бизнес, организуем его, продвигаем продукцию на внутренний и внешний рынки, лоббируем различные законодательные документы, тем самым помогаем развитию бизнеса, – сказал Владимир Михайлович, подчеркнув также консолидирующую роль МКПП(р) в этом процессе. – За прошедшие годы благодаря усилиям общественных объединений и ассоциаций предпринимательство страны и столицы набрало силу, создало рыночную экономику, неузнаваемо изменило нашу жизнь. И мне остаётся только пожелать форуму и предпринимателям новых успехов!»



Владимир Платонов

Поскольку на форум собрались представители как крупного, так и малого бизнеса, то всем интересно было не только обсудить какие-то свои конкретные проблемы, но и послушать общие для всех экономические итоги прошедшего года, узнать о перспективных направлениях работы столичного правительства, его департаментов. Для этого организаторы форума «разбили» деловую программу на три секции: «Экономическая политика, поддержка промышленности и предпринимательства», «Кадровое обеспечение экономики города Москвы» и «Защита прав предпринимателей в ходе осуществления контрольно-надзорной деятельности».

#### ИТОГИ И ПРИОРИТЕТЫ

Заместитель руководителя Департамента инвестиционной и промышленной политики города Москвы Анна Кузменко

подробно рассказала в своём докладе об основных направлениях городской промышленной политики.

Москва в целом как один из ведущих центров промышленного развития страны обеспечивает почти 19% валового регионального продукта, в основном это её обрабатывающие производства – 16,2%. В столице работают более трёх тысяч реальных промышленных предприятий, то есть имеющих в Москве не просто офисы, а производственные площадки. Более 700 из них относятся к крупному и среднему бизнесу. Московская промышленность – это в среднем 13% общероссийского производства, около 45% объёма производства в Центральном федеральном округе. Даже в тяжёлый ковидный 2020 год налоговые поступления (а это показатель того, что предприятия работали) выросли по сравнению с 2019-м по разным методикам подсчёта на 8–10% и составили 185,7 млрд руб.

С 2017 года, по словам Кузменко, наблюдается уверенный прирост. Индекс промышленного производства вырос по сравнению с 2016 годом на 1,7%, в 2018-м – на 6,1%, в 2019-м – на 8,6%, в 2020-м – лишь на 5,9% по понятным всем объективным причинам. Самые высокие темпы роста показали предприятия химической промышленности, производители транспортных средств и оборудования, а также продукции для медицины. Четвёртый год подряд в денежном выражении растут экспортные поставки. С 2017 по 2019 год этот показатель увеличился на 33,5%, а по итогам 2020 года – на 30% по отношению к 2019-му. Столичная продукция оказалась востребованной в более чем 180 странах. Причём основные импортёры не какие-то слаборазвитые страны. Это Великобритания, США, Китай, Казахстан, Беларусь. Но среди новых рынков сбыта есть и экзотические – Буркина-Фасо, Каймановы острова, Ямайка, Барбадос, Багамские острова, Новая Каледония и даже карликовое государство Андорра.

«Такое мощное развитие, наверное, не случайно для Москвы, – считает Анна Михайловна. – Здесь создана комфортная, инфраструктурная среда для развития промышленного сектора, город оказывает предприятиям как финансовую поддержку, так и нефинансовую».

По мнению заместителя руководителя департамента, к ключевым мерам поддержки можно отнести арендные и налоговые льготы.

«По состоянию на конец прошлого года более 200 московских промышленных предприятий получают налоговые льготы в связи с тем, что им присвоен статус промплекса, резидента технопарка, особой экономической зоны (ОЭЗ) или индустриального парка».



Анна Кузменко

Если говорить о динамике развития инновационной инфраструктуры, то в столице к сегодняшнему дню действуют уже 58 промышленных комплексов, 37 технопарков, 85 резидентов ОЭЗ и две индустриальные площадки. Вновь создаваемые и реконструированные предприятия получают статус ИПП – инвестиционного приоритетного проекта. Такой статус имеют уже 13 проектов, в которые инвестировано порядка 32 миллиардов рублей», – привела цифры А.М. Кузменко.

В Москве также действует так называемый инвестиционный налоговый вычет для компаний, получивших статус «Московский инвестор». Для привлечения крупных промышленных инвесторов в городе действует механизм заключения госконтрактов со встречными инвестиционными обязательствами. Пока заключено пять таких контрактов с совокупным объёмом частных инвестиций 13 млрд руб. Объём закупок по этим контрактам составит почти 73 млрд руб.

Помимо налоговых льгот для предприятий предусмотрены меры прямой финансовой поддержки, они могут получить субсидии на возмещение части затрат по кредитам на приобретение оборудования, присоединение к технологическим сетям, реконструкцию имущественного комплекса. Кроме того, Московский фонд поддержки промышленности и предпринимательства предоставляет компаниям льготные займы под 2% годовых. Широкий набор поддержки практикуется и в экспортном секторе.

Столица активно привлекает на свои территории предприятия, которые хотят локализовать свои производства, предоставляя им без конкурса земельные участки либо помещения. Подбором территории бесплатно занимается Агентство промышленного развития, подведомственное Департаменту инвестиционной и промышленной политики города Москвы. На сегодняшний день размещено четыре организации по производству: медных изделий; са-

нитарно-гигиенического оборудования и средств дезинфекции; игрушек; алмазных изделий.

«Общие инвестиции промышленников, приехавших в Москву, составляют более одного миллиарда рублей, – сообщила Кузменко. – Эти средства они вложат в развёртывание своих производств – в строительство своих объектов, закупку и монтаж оборудования».

Также Анна Михайловна упомянула о развитии территорий бывших промышленных зон – проекте «Индустриальные кварталы», реализация которого затронет почти две тысячи гектаров земли в границах «старой» Москвы. Новые технопарки, другие производственные объекты займут 11 млн кв. метров территорий из 38 млн гектаров гранд-потенциала. В ходе реализации этого проекта к 2024 году столица получит как минимум 500 тыс. рабочих мест.

«Кстати, если уж речь идёт о строительстве. Не так давно в Москве был разработан новый механизм стимулирования создания мест приложения труда, – продолжила доклад А.М. Кузменко. – То есть инвестор получит льготы при строительстве жилья, если наряду с жилыми домами он будет строить ещё и социальные и промышленные объекты. Это решит частично проблемы маятниковой миграции в городе, снизятся выбросы личного автомобильного транспорта, на котором многие добираются до работы на другом конце столицы».

Анна Михайловна сообщила о том, что в городе впервые разрабатывается Стратегия развития промышленности Москвы и хорошо бы московскому бизнесу активно участвовать в её наполнении, дать свои предложения. Уже проведены консультации с экспертными организациями, учёными, торгово-промышленной палатой, объединением работодателей, изучен международный опыт.

«Стратегия в первую очередь направлена на развитие наукоемких, цифровых технологий, повышение производительности труда, привлечение частных инвестиций, экологичность производств. В ней будут выделены приоритеты – фармацевтическая отрасль и медицинская промышленность, авиационное и ракетно-космическое производство, которое даёт в бюджет треть поступлений. Особое внимание будет уделяться компонентной базе отраслей-приоритетов – химической промышленности, электронике и приборостроению. В указанных приоритетных отраслях задействованы девять смежных, которые аккумулируют высокий научный и кадровый потенциал. При этом департамент, разрабатывая Стратегию, учёл, что Национальной технологической инициативой определено развитие сквозных технологий, от которых напрямую зависит и скорость

развития промышленности. Это Big data – большие данные, искусственный интеллект, квантовые технологии, новые портативные источники энергии, новые производственные технологии, сенсорные компоненты, робототехника, технологии беспроводной связи и так далее. «Определив эти приоритеты, мы хотим разработать более интенсивный пакет поддержки предприятий, которые находятся в приоритетных зонах», – сообщила в завершение доклада заместитель руководителя департамента.

#### МАЛ ЗОЛОТНИК, ДА ДОРОГ

Зачитав участникам форума приветствие мэра Москвы Сергея Собянина, руководитель Департамента предпринимательства и инновационного развития города Москвы Алексей Фурсин рассказал об актуальных вопросах поддержки и развития специализированных территорий – технопарков, индустриальных парков.

По словам А.А. Фурсина, сегодня треть населения столицы работает в сфере малого и среднего предпринимательства (МСП). Более 700 тыс. субъектов МСП дают 22,9% налоговых поступлений в бюджет.

«Маленький бизнес совсем не маленький, – подчеркнул руководитель департамента. – Он даёт работу трём миллионам москвичей, то есть почти треть трудоспособного населения города работает в малом бизнесе».

Алексей Анатольевич отметил, что в прошлом году предприниматели в условиях пандемии получили существенную поддержку со стороны правительства Москвы, департамента и благодаря этому большинство из компаний малого бизнеса остались на плаву. Была налажена электронная торговля для безопасного бесконтактного сбыта продукции, появились другие новые инструменты, спасающие бизнес от разорения. Например, были предоставлены субсидии, покрывающие затраты предприятий на рекламу в интернете.

Анализ деятельности МСП показал, что ко всем ковидным бедам добавилась ещё и закредитованность организаций малого и среднего бизнеса.

«Чтобы помочь компаниям, были созданы два льготных продукта, снижающие процент по кредиту. Для старых кредитов – минус 6 процентов от общего годового процента, для новых – минус 8 процентов. Программа «минус проценты» продлена до 1 июля, в ней участвуют 14 крупных банков, есть из чего выбрать... Также была оказана гарантийная поддержка города тем, кто, несмотря на пандемию, нуждался в кредите. В результате под поручительства правительства Москвы банки выдали предпринимателям кредитов на сумму 23 миллиарда рублей. Несмотря на то что городу надо было переходить на новый цикл развития, льготные программы для бизнеса были сохранены и расширены, что, надеемся, позволит компаниям быстро восстановить нормальную работу и выбраться из долгов», – сказал А.А. Фурсин.

Однако Алексей Анатольевич справедливо считает, что если малый и средний бизнес будет надеяться лишь на поддержку города, то о дальнейшем развитии столичной экономики и самих компаний можно забыть. Докладчик призвал предпринимателей развиваться не только за счёт льгот, субсидий, госзаказов – «этого не хватит», а за счёт появления новой продукции, повышения её качества. Рынок ждать не будет, в первую очередь предприниматели должны рассчитывать на самих себя. К тому же ориентироваться только на российский рынок нецелесообразно, он может сузиться в том или ином секторе. А к поставкам за рубеж многие компании пока не очень готовы, поэтому над экспортной составляющей им нужно серьёзно поработать.

Тем не менее, смеем заметить, во многих странах предпринимательство как раз и развивается успешно благодаря именно взвешенной и дружелюбной





экономической политике государства в сфере малого бизнеса.

Участники форума живо интересовались, будет ли правительство Москвы снижать или отменять налоги для предприятий малого бизнеса. И если будет, то какие?

Руководитель департамента ответил, что его коллеги над этим вопросом работают, в том числе и на федеральном уровне. По всей видимости, возможно снижение ставок для гостиничного и ресторанного бизнеса. Это связано с тем, что Москва – огромный туристический комплекс, а также деловая столица мира, где постоянно проводятся крупные меж-



Алексей Фурсин

дународные выставки и мероприятия. Уже сейчас идёт подготовка к международной выставке «ЭКСПО-2030».

Правда, ещё раз заметим, что до этой выставки ещё почти две «пятилетки», а работать и выживать малому бизнесу надо сегодня. Ведь от пандемии COVID-19 пострадали все предприятия, не только рестораны и гостиницы.

Заместитель руководителя Департамента инвестиционной и промышленной политики города Москвы Анна Кузменко дополнила ответ А.А. Фурсина: существующие льготы уже содержат сниженные налоги для отдельных производителей. Например, для фармацевтической, рыбоперерабатывающей, мукомольной, хлебной, кондитерской, полиграфической, деревообрабатывающей отраслей, отдельных производителей стройматериалов. Так что очень многие компании малого бизнеса уже сегодня отчисляют сниженные налоги.

Говоря о льготах, Алексей Анатольевич сообщил, что на федеральном уровне «идёт масштабная работа, разрабатывается документ по созданию приоритетов в новой высокотехнологичной экономике» и в связи с этим предусмотрены «просто революционные подходы к поддержке экспорта». В частности, рассматривается вопрос о том, чтобы убрать пошлины на реимпорт, на компонент-

ную базу, в случае если комплектующие, сырьё, использованные нашими производителями в конечном продукте, были импортированы.

Руководитель департамента затронул и тему Московского инновационного кластера (МИК).

Сегодня уже более 20 тыс. компаний включены в реестр его участников.

«2020 год удивил нас тем, что в кластер стали проситься не только столичные, но и региональные предприятия, – отметил А.А. Фурсин. – Сейчас более 30 процентов участников МИК – это компании из 70 регионов. Они хотят работать с московскими предприятиями и на московском рынке. Это большие возможности для вас, предприниматели. Расширяйте свои деловые связи, находите партнёров для взаимовыгодного сотрудничества. Не упустите шанс».

Алексей Анатольевич также призвал бизнес обратить внимание на проект двух научно-технологических центров – научно-технологических долин, как их называют специалисты. Эти два НТЦ – своего рода аналоги ИЦ «Сколково» или Иннополиса в Республике Татарстан, базирующиеся на научной образовательной системе. Создаются они в Москве в МГУ и РХТУ им. Д.И. Менделеева. Один из девяти корпусов будет строиться в МГУ за счёт городского бюджета, сейчас идёт проектирование здания. На площади 65 тыс. кв. метров разместятся инновационные компании малого бизнеса (приоритет будет отдан лучшим проектам). Важно не опоздать с подачей заявки на участие в проекте, так как уже сейчас объём заявок на размещение в готовом корпусе «Ломоносов» превышает его возможности. Однако предпринимателям не стоит расстраиваться – «лишние» заявки переадресуются на другие корпуса. Подробнее о строительстве НТЦ и правилах участия в проекте можно узнать на ресурсе <https://i.moscow/>.

Отдельное внимание делегатов форума руководитель департамента обратил на площадку пилотирования инноваций (см. также на портале [i.moscow](https://i.moscow/)). Это сервис для малого и среднего инновационного бизнеса, позволяющий провести пилотное тестирование новых решений на городских и коммерческих площадках организаций.

«На платформе [i.moscow](https://i.moscow/) действуют уже девять межотраслевых кластеров, в которые входят около 350 организаций. Они работают в сферах искусственного интеллекта, композитных материалов, биофармацевтики и медицинских технологий, травматологии и ортопедии. И это не предел. Формируйте свои кластеры для кооперации, и мы готовы рассмотреть их стимулирование. И уже стимулируем», – сказал Алексей Анатольевич.

Один из вопросов, заданных руководителю департамента, касался давно обсуждаемой темы – создания отраслевых технопарков.

По мнению Е.В. Паниной, необходимо пересмотреть требования к технопаркам для их регистрации.

Ведь отрасли работают в разных условиях с разным уровнем зарплат, объёма производства, выручки и т.д. Нельзя применять ко всем одни и те же критерии, ставить в один ряд высокотехнологичные промышленные предприятия, например, с лёгкой промышленностью.

Из непродолжительной дискуссии стало ясно, что у департамента несколько иная позиция, чем у работодателей: «В технопарках всё равно происходит смешение специализаций. Нужно ли ограничивать себя флажками? Смысл в синергии...».

Синергия – это, конечно, хорошо.

«Но есть технопарки, где 80 процентов компаний, например, швейные и текстильные. То есть почти полностью отраслевая принадлежность. И у нас есть готовые предложения», – парировала Елена Панина, и Алексей Анатольевич согласился: «Давайте попробуем решить, мы готовы проработать вопрос».

### ...А САМОЗАНЯТЫХ НЕ СПУГНУТЬ!

Начальник Управления реализации государственной политики в сфере образования Департамента образования и науки города Москвы Николай Антонов остановился на теме кадров, которая не менее актуальна для столичного бизнеса. Ведь тех же, например, швей в городе катастрофически не хватает. Нет, они-то есть – с иголкой и ножницами в руках. Но сегодня малому бизнесу нужны квалифицированные швей-операторы современных швейных, раскройных, текстильных машин, принтеров и другой техники. Из вопросов делегатов форума стало ясно, что столичным предприятиям не хватает квалифицированных станочников – токарей, слесарей, шлифовщиков...

Николай Викторович перечислил колледжи, в которых готовят таких специалистов, однако никаких цифр не назвал. Поэтому не совсем понятно: таких рабочих готовят в ограниченном количестве или они не идут работать на столичные предприятия?

Как сообщил Н.В. Антонов, в столице действуют 52 колледжа, подведомственных Департаменту образования и науки, один из них – в составе Московского государственного педагогического университета.

«В этих учебных заведениях идёт подготовка по 198 специальностям, – уточнил начальник управления. – Все колледжи объединены в УПО – укрупнённые профессиональные объединения по семи направлениям. Уровень и качество



Николай Антонов

образования в наших колледжах высокий, так как мы постоянно повышаем квалификацию преподавателей, учитываем прогнозы на профессии будущего».

В последнее время растёт спрос у предприятий малого бизнеса на специалистов сферы услуг, IT-технологий, сетевого и системного администрирования. По словам Антонова, примерно 98% выпускников трудоустраиваются либо становятся самозанятыми, служат в армии или продолжают обучение в профильных вузах.

Для повышения качества обучения департамент постоянно обновляет оборудование колледжей, оснащает новые лаборатории – к 2024 году их будет на сто больше.

«Сегодня мы рассматриваем такое направление, как взаимодействие колледжей и вузов – так называемый бакалавриат, – сообщил Николай Викторович. – Также намерены создать центр опережающей профподготовки, который станет своего рода агрегатором учебных заведений и работодателей, предприятий – передовых производителей оборудования».

Остановившись на профориентации школьников и молодёжи в Москве, Н.В. Антонов акцентировал внимание на том, что по инициативе города проводится Московский детский чемпионат KidSkills. Конечно, этот чемпионат рабочих профессий среди дошкольников (с шести лет) и младших школьников, на котором проверяются и формируются их актуальные знания, умения и навыки, вызывает улыбку. Но если вдуматься, то готовить человека ко взрослой жизни надо с самого раннего возраста – приучать к труду.

Москва – основатель и идеолог этого чемпионата, в нём сегодня участвуют 30 регионов по 20 компетенциям. Когда участники KidSkills подрастают, они уже в школе ведут для младших проект «Кружки от чемпиона». Также в московских школах реализуются проекты «Шоу профессий», «Профессиональная

среда» и «Профессиональное обучение без границ». Пройдя это обучение, наиболее успешные учащиеся девятого класса могут получить свидетельство о квалификации. Ребята таким образом узнают о разнообразии профессий, их особенностях, о вузах – чему там учат и т.д. Школьники получают аттестаты зрелости уже с пониманием, к чему им надо стремиться.

Завершает линейку профориентации чемпионат Москвы WorldSkills Russia. По его итогам столица каждый год завоёвывает больше всего золотых и серебряных медалей. В этом учебном году 25 тыс. студентов и школьников участвовали в этих соревнованиях по 200 компетенциям.

Конечно же, профориентация, несомненно, помогает департаменту обеспечивать колледжи и вузы учащимися. Но важную роль в этом процессе играют и предприятия, которые сообщают департаменту образования о своих потребностях в тех или иных специалистах, помогая таким образом формировать контрольные цифры набора на обучение. В результате за последние два года количество учащихся нужных профессий и специальностей увеличилось.

Н.В. Антонов подчеркнул, что мнение работодателей очень важно для департамента, и призвал бизнес активнее включаться в процесс подготовки кадров.

Руководитель Департамента экономической политики и развития города Москвы Кирилл Пуртов назвал 2020 год для столичной экономики тяжёлым, так как пандемия, фактор неопределённости нарушили многие планы – невозможно было прогнозировать даже ближайшую перспективу. Оценивая итоги прошлого года, руководитель департамента отметил, что финансирование нацпроектов не прекращалось, но финансовый план был выполнен на 98,5%, так как из-за COVID-19 некоторые мероприятия нельзя было проводить и деньги перекинули на другие направления.

Москва, выполняя Указы Президента РФ, участвовала также в 39 региональных проектах. В сфере экономики три направления – международная кооперация, экспорт; малое и среднее предпринимательство; производительность труда.

Следует сказать, что каждый из выступающих на форуме старался не повторять своих коллег и добавлял к уже сказанному ими какие-то свои цифры и видение ситуации с точки зрения своего департамента. В результате картина столичной экономики складывалась, как пазл.

К.С. Пуртов подчеркнул, что Москва входит в ТОП-5 мировых лидеров по объёму экспорта – это 181 млрд долларов, по оценке Euromonitor International (глобальная платформа рыночных исследо-

ваний, генерирующая информацию по индустриям, странам и потребителям для дальнейшего анализа).

«На Москву сегодня приходится 13,2 процента всех отгруженных товаров обрабатывающей промышленности, а количество экспортёров растёт. К 2024 году перед нами стоит задача удвоить их число. При этом мы хотим, чтобы каждый экспортёр столичного товар относился к категории инновационных. В последнее время наряду с промышленным экспортом мы подтягиваем и экспорт услуг, он начинает расти, – отметил руководитель департамента. – Если говорить в целом о городской экономике 2020 года, то мы не смогли выйти на плановый показатель. Из-за пандемии приостановили работу многие предприятия. Наблюдался резкий скачок безработицы – зафиксировано 220 тыс. официальных безработных, не считая скрытых. К середине апреля 2021-го цифра постепенно уменьшилась – осталось 52 тыс. москвичей, не имеющих работы, видимо, по профилю, так как на самом деле рабочих мест в столице достаточно, чтобы всех трудоустроить. Тем не менее департамент совместно с бизнесом решили многие актуальные вопросы, открыв оперативный штаб».



Кирилл Пуртов

Среди больших проблем прошлого года, которые решались на федеральном уровне, – аренда площадей малым и средним бизнесом и нежелание многих собственников помещений отсрочить или снизить плату за аренду. Приходилось властям, в том числе и столичным, выступать третейским судьёй.

«Многие арендодатели не шли на изменение условий, – рассказал Пуртов. – Для поддержки добросовестных и понимающих собственников помещений мы пошли на выделение определённого грантового фонда и компенсировали таким организациям платежи за землю и по налогу на имущество. Эта программа до сих пор ещё реализуется, и в конце первого полугодия мы подведём её итоги».



Докладчик назвал общий пакет поддержки предприятий в период пандемии в денежном выражении – это 90 млрд руб. Внушает оптимизм тот факт, что регистрация предприятий малого бизнеса восстановилась до прежнего доковидного уровня. Кроме того, сегодня открывается компаний больше, чем закрывается.

Руководитель департамента отметил, что в 2021 году коронавирус в России стал отступать и уже в первом квартале в Москве отмечен рост индекса промышленного производства в обрабатывающих отраслях.

«Отрасли начали восстанавливаться, отмечен рост объёмов производства, особенно в марте, – сказал Кирилл Сергеевич, – за исключением организаций, работающих в условиях ограничений, к которым относятся гостиничный, туристический бизнес и сектор общественного питания. Радует, что, несмотря на пандемию коронавируса, в Москве сохранён инвестиционный климат, статистика фиксирует рост инвестиций минимум на 0,7 процента. И, конечно же, с начала этого года наблюдается стабильный оборот в торговле, в потребительском секторе. По данным контрольно-кассовой техники, в первом квартале 2021 года по сравнению с аналогичным периодом 2020-го мы видим рост на 17 процентов».

К.С. Пуртов сообщил, что к 2024 году правительство Москвы намерено создать для малого бизнеса такие условия, чтобы 50% трудоспособного населения города было занято предпринимательством, это развивало бы потребительский сектор.

Развивая тему малого и среднего предпринимательства, докладчик остановился на новом для страны институте самозанятых граждан. Сначала самозанятые появились в четырёх пилотных регионах, сейчас они уже работают по всей стране. Треть из них сегодня трудится в Москве, и число самозанятых прибавляется.

Но, как заметила на форуме Елена Панина, есть одна серьёзная проблема, которую надо решать на федеральном законодательном уровне. Москва как регион, где больше всего самозанятых, могла бы выйти с инициативой. О чём идёт речь?

«Надо определиться со статусом самозанятых с точки зрения налогового законодательства и, возможно, править 209-й ФЗ «О малом и среднем предпринимательстве», – пояснила Елена Панина. – Сегодня налоговая служба не знает, куда, в какую категорию налогообложения отнести самозанятых. Мы как объединение работодателей готовы дать свои предложения, помочь с законодательной инициативой. Но главное – не зарегулировать самозанятых, иначе уйдут в тень».

Возможно, по мнению депутата, самозанятым следует дать статус индивидуального предпринимателя с особыми налоговыми условиями и налоговыми режимами, но не выжимать из них неподъёмные отчисления в бюджет. Действительно, тут главное – не спугнуть зарождающийся вид предпринимательства.

К.С. Пуртов согласился с Е.В. Паниной: «Мы сторонники здоровой регуляторики». И добавил, что с самозанятыми работами ещё много. Некоторые виды их деятельности требуют определения санитарных норм и правил, правил безопасности и охраны труда, режима работы...

### ПРОВЕРЯЙ ИЛИ ДОВЕРЯЙ?

Сменив на трибуне К.С. Пуртова, руководитель Государственной инспекции по контролю за использованием объектов недвижимости Владислав Овчинский уверенно заявил, что вопрос имущества – одна из центральных тем в бизнесе. Ещё бы! Ведь в нормативной базе, касающейся нежилой недвижимости, постоянно происходят изменения, много вопросов возникает у промышленников и предпринимателей по использованию помещений, есть неразрешимые споры, тяжбы...



Владислав Овчинский

Владислав Анатольевич с первых слов подбодрил предпринимателей, рассказав о том, что в последние годы наметилась тенденция к снижению административной нагрузки на бизнес. Особенно это «ярко проявилось с периодом пандемии по всем федеральным и региональным нормативно-правовым актам». Госинспекция переходит к бесконтактным проверкам, а с 1 июля вступает в силу ФЗ-248, который подразумевает преобладание в работе Госинспекции профилактических мероприятий.

«И это правильный тренд, мы не должны постоянно проверять добросовестных предпринимателей. При этом любой результат проверки очень важен

для добросовестного бизнесмена. Туда, где нет нарушений ведения бизнеса, прав потребителей, нет риска, проблем с оформлением нужной документации, к примеру на строительство здания, мы не придём с проверкой», – пообещал В.А. Овчинский.

В конце 2019 года Госинспекция на базе своего подведомственного учреждения создала консультационный центр, который напрямую по интернету работает с предпринимателями, и объясняет им требования и правила ведения бизнеса, установленные в городе. В сентябре этого года будет создана и очная площадка, куда может прийти любой предприниматель со своими проблемами и получить нужную помощь специалистов. «Услуги бесплатные. Ждём вас», – пригласил руководитель Госинспекции.

Предприниматели задали Владиславу Анатольевичу ряд вопросов, ответы на которые будут интересны любому бизнесмену.

«Слишком высокие штрафы за самострой! Порой они несоизмеримы построенному объекту. Надо дифференцированно подходить к применению штрафных санкций», – считает автор одной из записок, переданных в президиум форума.

«Мы категорически против дифференцированного подхода, потому что это ведёт к коррупции! – ответил В.А. Овчинский. – А штраф, кстати, выносится, только если предприниматель раньше не отреагировал на замечания и требования контролёров».

Словом, сами виноваты, вовремя устраняйте нарушения – и вас не будут штрафовать.

Возникла дискуссия по такому важному вопросу: «Офис или не офис?». Госинспекция зачастую признаёт, например, заводоуправление офисным помещением, а предприятие категорически не согласно с такой оценкой.

«В таком случае есть процедура определения фактического использования объекта недвижимости по заявлению юридического лица. Мы выходим на повторное обследование и исправляем ошибку», – ответил руководитель Госинспекции.

Но проблема гораздо серьёзнее. «Это нормативный пробел», – считает Елена Панина. Депутат разъяснила форуму, что необходимо внести понятие «заводоуправление» (или найти ему другой термин) в классификацию объектов недвижимости. И эту работу надо вести с федеральным Минэкономразвития. А пока все спорные вопросы решаются через суд. МКПП(р) совместно с другими городскими и федеральными структурами власти решением этого вопроса занимается и намерена добиться изменения в нормативных актах.

### ПРОКУРАТУРА НЕ ДАСТ В ОБИДУ

Тему проверок субъектов предпринимательской деятельности продолжил заместитель начальника управления по надзору за исполнением федерального законодательства Прокуратуры города Москвы Роман Ткаченко, только с точки зрения их обоснованности и законности.

«Защита прав предпринимателей – одно из приоритетных направлений нашей работы, – сказал Роман Николаевич. – Особое внимание уделяем взаимодействию с уполномоченным по защите прав предпринимателей в городе Москве, с общественными организациями, в том числе и с Московской Конфедерацией промышленников и предпринимателей. Проводим личные приёмы представителей бизнеса, есть у нас горячая телефонная линия. Занимаясь вопросами снижения давления на бизнес, мы в 2020 году выявили более двух тысяч нарушений со стороны контрольно-надзорных органов. Более 40 процентов мероприятий контрольно-надзорных органов Прокуратурой города Москвы было отклонено. Исключено более четырёх тысяч контрольных мероприятий в отношении субъектов МСП, сокращена продолжительность проверок. Также мы контролируем исполнение плана проверок, их согласование, факты дублирования проверок и многое другое. Мы неоднократно выносили представления руководителям контрольных органов, виновные наказывались».

Прокуратура также раскрывала и пресекала нарушения предоставления предпринимателям субсидий, кредитов, отсрочек налоговых платежей, также доступа к госуслугам и т.д.

«Бизнес нуждается в государственной поддержке, особенно в исполнении закона о контрактной системе – госзакупках, и прокуратура помогает предпринимателям восстанавливать справедливость», – подчеркнул Роман Николаевич и, чтобы не быть голословным, назвал убедительные цифры.

С 2015 по 2020 год благодаря усилиям работников прокуратуры погашена задолженность перед предпринимателями на сумму более трёх миллиардов рублей. Кто должники? Это поставщики товаров по госзаказу, партнёры по взаиморасчётам, покупатели продукции малого бизнеса...

Конечно, прокуратура не всегда на стороне бизнеса. Но когда она видит, что дело заказное, коррупционное или есть факты других нарушений, то меры прокурорского реагирования не заставляют себя ждать.

Работа МКПП(р) также направлена на поддержку работодателей и бизнеса, и вполне понятно, что целесообразно объединять усилия и департаментов, и контролирующих органов, и прокурор-



Подписание Городского Межотраслевого трёхстороннего соглашения

ского надзора, и других заинтересованных организаций.

На форуме председатель МКПП(р) Елена Панина, заместитель руководителя Департамента инвестиционной и промышленной политики города Москвы Анна Кузменко и председатель МГО Профавиа Сергей ЧуGUNков подписали Городское Межотраслевое трёхстороннее соглашение в сфере промышленности, малого и среднего предпринимательства в научно-технической сфере.

Также Еленой Паниной было подписано Соглашение о взаимодействии по защите прав предпринимателей с руководителем Городской инспекции по контролю за использованием объектов недвижимости города Москвы Владиславом Овчинским. Цель документа – решать многие вопросы в рабочем порядке, не доводя, по возможности, спорные дела, иски предпринимателей или иски к предпринимателям до рассмотрения в суде.

Подводя итоги форума, Елена Панина отметила, что столичные промышленные предприятия, компании малого бизнеса, индивидуальные предприниматели вносят большой вклад в развитие реального сектора экономики Москвы, улучшение делового и инвестиционного климата, расширение диалога бизнеса и власти. Елена Владимировна выразила общее мнение, что, несмотря на вызовы времени, московский бизнес продолжит своё развитие, обеспечивая город рабочими местами, продукцией и услугами.

### ЛИДЕР ПРЕЖНИЙ – ЗАДАЧИ НОВЫЕ

После небольшого перерыва большинство участников Форума московского бизнеса остались на XXII отчётно-выборную конференцию Московской Конфедерации промышленников и предпринимателей (работодателей) как представители предприятий и организаций, входящих в состав МКПП(р).

Председатель МКПП(р) Елена Панина, открывая конференцию, кратко подвела итоги работы объединения работодателей, подробнее они изложены в розданной делегатам конференции брошюре «Отчёт о деятельности МКПП(р) в 2017–2020 годах».

Елена Владимировна обратила внимание зала на приближающийся юбилей Конфедерации – 15 мая 2022 года ей исполнится 30 лет. За эти годы объединение работодателей, которое до выхода в 2002 году Федерального закона «Об объединении работодателей» и объединением нельзя было назвать, выросло до большого по численности регионального отделения Российского союза промышленников и предпринимателей. В МКПП(р) сегодня входит много крупных промышленных предприятий, компаний малого и среднего бизнеса, различных профессиональных гильдий и ассоциаций. При этом во всех округах столицы созданы территориальные объединения работодателей или союзы. А в последнее время даже в некоторых районах Москвы организуются объединения работодателей, например в Нагорном районе. Это не противоречит Уставу МКПП(р).

«Мы должны не только ярко и знаменательно отметить наше тридцатилетие. Важно подойти к юбилейной дате с определёнными достижениями в деле защиты интересов бизнес-сообщества и налаживания ещё более тесного взаимодействия со столичными властями, контрольно-надзорными органами и другими структурами, от которых зависят стабильная работа и развитие промышленности и предпринимательства», – подчеркнула Е.В. Панина.

Елена Владимировна поблагодарила директоров предприятий, руководителей других организаций, стоявших у истоков создания объединения работодателей. Их поддержка и понимание исторического момента 90-х годов, когда надо было объединяться, чтобы выжить,



защитить свои предприятия от разорения, рейдерских захватов, создать условия для развития в рыночной экономике, позволили сохранить большинство городских производств и организаций науки.

«Некоторые из этих дальновидных и мужественных людей – делегаты нашей конференции, вижу в первых рядах Виктора Михайловича Тимошенко, Александра Александровича Никитина... Они и сегодня надёжная опора Конфедерации в своих округах», – сказала председатель МКПП(р).

Е.В. Панина подчеркнула, что, будучи признанной, авторитетной структурой, Конфедерация по праву представляет интересы городского бизнеса в Московской трёхсторонней комиссии по регулированию социально-трудовых отношений. Её работа чрезвычайно важна для Московского региона, где традиционно крепка промышленная структура, есть большие возможности для развития частной инициативы, предпринимательства и бизнеса.



Говоря о социальном партнёрстве, Елена Владимировна отметила, что реализовано, конечно, много социальных и экономических программ и проектов. Но в рамках социального партнёрства назрела пора перемен. Многого необходимо менять. Это относится к расчёту заработной платы и минимального размера оплаты труда, подходам не только к социально-трудовым отношениям, но и к экономике компаний. Ведь только при успешной работе предприятия могут создать своим сотрудникам нормальные условия труда, дать людям достойную зарплату, весомый социальный пакет.

«Наверное, нужно в Московское трёхстороннее соглашение включать больше вопросов, связанных с поддержкой производств, – считает Е.В. Панина. – В этом году истекает срок действия МТС, и мы с профсоюзами уже обратились в правительство Москвы с предложением начать переговоры по заключению нового соглашения на три года. Это наш оче-

редней шанс внести в этот очень важный для города документ свои инициативы, предложения и отстоять их».

Активная и принципиальная позиция МКПП(р) способствует формированию и реализации такой промышленной политики, благодаря которой в столице открываются современные высокотехнологичные производства, растёт приток инвестиций, создаются новые рабочие места. Особое внимание объединение работодателей уделяет импортозамещению и поддержке инжиниринга как одного из ключевых условий разработки и выпуска отечественной конкурентоспособной продукции.

Среди актуальных направлений деятельности Конфедерации – подготовка кадров для промышленных предприятий и малого бизнеса. В 2017 году МКПП(р) была внесена в реестр организаций, осуществляющих профессионально-общественную аккредитацию основных профессиональных образовательных программ, основных программ профессионального обучения и (или) дополнительных профессиональных программ. Это направление в Конфедерации координирует заместитель председателя МКПП(р), начальник управления рынка труда и профессионального образования Юрий Борисович Саванов. Работа в Центре квалификаций Конфедерации проводится совместно Департаментом образования и науки города Москвы и колледжами.

Елена Владимировна призвала работодателей активнее обращаться в Конфедерацию по вопросам подготовки кадров, образовательных программ с целью их совершенствования.

Конфедерация особое внимание уделяет развитию инженерного дела, повышению престижа российских инженеров. Вот уже восемь лет по своей инициативе и при поддержке федеральных и московских министерств и ведомств МКПП(р) ежегодно проводит Московский международный инженерный форум. В ноябре 2020 года с соблюдением антиковидных мер состоялся VIII ММИФ-2020. Он был посвящён роли инженеров в обеспечении здравоохранения современной аппаратурой и оборудованием, в обслуживании медицинской техники, особенно сейчас, когда врачи и младший медицинский персонал спасают коронавирных больных.

«Нельзя рассматривать медицинские учреждения только как медицинские, – считает Е.В. Панина. – Без инженеров они не будут эффективно работать. Но в самый острый период пандемии, когда медики работали, сутками не выходя из больниц, да и сейчас так же работают, инженеры не были включены в список работников «красных зон», получающих надбавки. По инициативе Конфедера-

ции эта несправедливость была исправлена. Инженерам в Москве доплатили из фонда мэра города, в регионах тоже для них нашли деньги».

Елена Владимировна отметила работу комитетов и комиссий Конфедерации. В отчётном периоде хорошие результаты показали Комитет по градостроительной политике, строительству и промышленности строительных материалов (председатель Михаил Юрьевич Викторов), Комитет по здравоохранению, фармацевтике и развитию информационных технологий в медицине (председатель Борис Иванович Пастухов) и другие.

В коллективах предприятий Конфедерации появилось много молодых способных руководителей и специалистов, и в 2019 году для их поддержки был создан Совет по развитию молодёжных инициатив в научно-технической сфере. Возглавила молодое движение заместитель председателя МКПП(р), начальник управления отраслевого и экономического развития Ольга Викторовна Терентьева. В 2021 году совет начал реализацию проекта «Создание молодёжного технопарка и молодёжного коворкинга на базе ЗАО «Горизонт».

Важное место в работе Конфедерации занимают вопросы защиты прав и законных интересов предпринимателей, ликвидации излишних административных барьеров на пути малого и среднего бизнеса.

Е.В. Панина рассказала о некоторых инициативах объединения работодателей.

Так, в результате анализа существующей практики оспаривания предприятиями размера кадастровой стоимости специалистами МКПП(р) была решена проблема с неправомерным включением НДС в кадастровую стоимость.

По инициативе МКПП(р) были внесены изменения в пользу предприятий (на них уменьшилась налоговая нагрузка) в закон города Москвы от 5 ноября 2003 года № 64 «О налоге на имуще-



ство организаций». Удалось исключить «складские» помещения из объектов торговли, которые с начала принятия вышеназванного закона квалифицировались как «торговый объект» и облагались налогом.

Большая работа ведётся Конфедерацией по развитию технопарков, где работают в основном компании малого бизнеса. Елена Панина убеждена, что необходимо изменить требования к регистрации отраслевых технопарков. Осенью прошлого года Конфедерацией совместно с социальными партнёрами было проведено выездное заседание Московской трёхсторонней комиссии на территории ООО «Проминэкспо» в Кунцево, где работают компании лёгкой промышленности, в основном швейные предприятия. Эти предприятия тоже имеют инновационную составляющую и намерены создать отраслевой технопарк. Однако критерии регистрации технопарка, в данном случае отраслевого, для компаний лёгкой промышленности слишком завышены. Об этом много говорилось на Форуме малого бизнеса. Городской Департамент предпринимательства и инновационного развития согласен с мнением работодателей и готов рассмотреть предложения МКПП(р).

В 2017–2020 годах Конфедерация помогла столичным промышленникам и предпринимателям решить многие проблемы. Возникло много вопросов в регулировании земельно-имущественных отношений, в ходе взаимоотношений с естественными монополиями, которые были непреклонны даже в период пандемии, – это Мосэнергосбыт, МОЭК, Росреестр... Порой общественные институты практически бессильны против сопротивления чиновников. К тому же часть проблем нужно решать на федеральном законодательном уровне, на уровне федеральных министерств, и такая работа Конфедерацией и лично Е.В. Паниной как депутатом Госдумы ведётся.

«Безусловно, не всё у нас в радужных тонах. Часто приходится вступать в жёсткие споры... К нам порой не приглашаются, нас порой не приглашают на обсуждение важных вопросов, решают всё без нас. Но, тем не менее, мы стараемся донести свою позицию и всегда напоминаем, что по закону об объединении работодателей, если мы хотим участвовать в тех или иных направлениях работы регионального либо федерального органа власти и заявляем об участии, нам не имеют права отказать, – подчеркнула председатель МКПП(р). – В целом правительство Москвы всегда с пониманием относится к позиции работодателей, чаще идёт им навстречу. Однако когда при решении каких-то вопросов на одного представителя Конфедерации приходится пятеро



представителей различных департаментов и у каждого своё мнение, то отстоять свою позицию нам бывает сложно».

Елена Владимировна акцентировала внимание на консолидации усилий общественных объединений, занимающихся проблемами бизнеса, сообщила о том, что подготовлено соглашение о взаимном сотрудничестве с Московской торгово-промышленной палатой и оно скоро будет подписано. Время ставит перед Конфедерацией новые задачи и цели, и идти к ним всегда надёжнее с единомышленниками.

В обсуждении отчёта председателя МКПП(р) приняли участие ряд делегатов и гостей конференции.

Вице-президент Российского союза промышленников и предпринимателей Сергей Мытеньков высоко оценил деятельность МКПП(р), отметив роль личности в истории. Ведь во многом благодаря инициативе и энергичности Елены Владимировны Паниной создано не только столичное объединение работодателей – одно из лидирующих отделений РСПП, но и сам российский союз работодателей. Сергей Сергеевич сообщил, что к концу лета РСПП запустит новый электронный ресурс, которым смогут пользоваться все члены и отделения союза, и пожелал Конфедерации успехов.

Председатель Московской Федерации профсоюзов Михаил Антонцев отметил, что объединение работодателей и профсоюзы связывают многие годы плодотворного сотрудничества, множество совместных инициатив, благодаря которым столичный бизнес становится более открытым, конкурентоспособным и успешным, а диалог с властью – более конструктивным и результативным.

«Благодаря усилиям социальных партнёров, сохранению ими традиций социально-трудовые отношения за тридцать лет заметно изменились в лучшую сторону, нивелировались противоречия между трудом и капиталом. Елена Владимировна правильно сказала, что, прежде чем что-то требовать у власти, необходи-

мо выработать общую консолидированную позицию. В Послании Президента Федеральному собранию, прозвучавшем накануне форума, дано поручение Правительству РФ «в течение месяца представить дополнительные предложения по поддержке малого и среднего предпринимательства», а к концу года восстановить рынок труда, а значит, снизить до минимума безработицу. Эти задачи нам вместе выполнять, и я уверен, мы справимся», – сказал Антонцев.

Профсоюзный лидер также поблагодарил за профессионализм, самоотверженный труд людей в белых халатах – врачей, медсестёр, которые спасли и вылечили многих москвичей.

О работе Комитета МКПП(р) по здравоохранению, фармацевтике и развитию информационных технологий в медицине рассказал его председатель Борис Пастухов. Он подчеркнул, что с недавних пор у комитета появилось больше возможностей, так как его представитель входит в Общественный совет при Министерстве здравоохранения РФ.

О взаимодействии с МКПП(р), о мероприятиях в округах рассказали председатель территориального союза работодателей в Западном административном округе Сергей Бурого и исполнительный директор территориального союза работодателей в Северном административном округе Михаил Колесников.

Сергей Бурого напомнил, что в последнее время Конфедерация внедряет новые формы развития кооперации по горизонтали, на её сайте появились новые программные продукты. Например, ресурсная площадка abctica.com позволяет создавать и развивать собственную интернет-торговлю, заключать внешнеэкономические контракты, привлекать новых клиентов.

Михаил Колесников обратил внимание зала на возросшую системность в работе Конфедерации по защите прав столичного бизнеса. Опросы работодателей практикуются с самых низов, и все их предложения рассматриваются, анализируются, обобщаются и направляются в правительство города.

Делегаты конференции одобрили работу МКПП(р) в 2017–2020 годах, в том числе и ревизионный отчёт, который зачитала заместитель главного бухгалтера ООО «Интербизнеспроект» Марина Синцова.

По предложению председателя территориального объединения работодателей Центрального административного округа, генерального директора фабрики «Парижская Коммуна» Александра Никитина делегаты конференции единогласно переизбрали Елену Панину председателем МКПП(р), с чем мы её искренне поздравляем и желаем новых успехов!





Победители предыдущего XXI Всероссийского конкурса «Инженер года»

# ТРИУМФАТОРЫ

## ПОДВЕДЕНЫ ИТОГИ XXI ВСЕРОССИЙСКОГО КОНКУРСА «ИНЖЕНЕР ГОДА – 2020»

Светлана Величина  
Фото автора

*Российский союз и Международный союз научных и инженерных общественных объединений при участии Академии инженерных наук имени А.М. Прохорова в конце января подвели итоги очередного XXI Всероссийского конкурса «Инженер года – 2020».*

Конкурс проводится с 2001 года и выявляет лучших специалистов инженерных направлений по 46 номинациям в двух версиях: «Профессиональные инженеры» – для сотрудников, имеющих стаж работы на инженерных должностях не менее 5 лет, и «Инженерное искусство молодых» – для молодых специалистов в возрасте до 30 лет включительно. Отбор победителей проходит в два тура. Победители конкурса награждаются дипломом жюри конкурса, памятной медалью «Лауреат конкурса» и занесаются в Реестр профессиональных инженеров России.

На этапах, предшествовавших общероссийскому смотру, серьёзную работу по организации проводят научно-технические общества, региональные отделения и дома науки и техники РосСНИО, научно-технические и учёные советы предприятий и вузов.

Как и в предыдущие годы, в 2020-м конкурсанты сначала защищали свои проекты на предприятиях, в НИИ, где работали, а затем проходили областной или республиканский тур.

Всего на предварительном этапе в конкурсе участвовали более 70 тыс. человек из 63 регионов России. Следует отметить, что наибольшее количество участников за всё время существования Всероссийского конкурса «Инженер года» представили Архангельская, Владимирская, Волгоградская, Нижегородская, Воронежская, Рязанская, Самарская, Свердловская, Тверская, Томская, Тульская, Тюменская, Ульяновская, Челябинская области, Санкт-Петербург, Москва и Подмосковье, Республики Башкортостан и Татарстан, Красноярский и Пермский края.

Интересно, что в последнее время всё большим авторитетом пользуются региональные конкурсы, которые

проводятся в Республике Мордовии, в Белгородской, Воронежской, Липецкой, Оренбургской, Иркутской, Тверской, Тульской, Тюменской, Ульяновской и Ярославской областях.

Среди членов жюри и экспертных комиссий конкурса 2020 года – видные российские учёные, конструкторы, инженеры, организаторы производств: член Президиума РАН академик Юрий Гуляев (председатель жюри конкурса), научный руководитель Института проблем нефти и газа РАН академик РАН Анатолий Дмитриевский, председатель Научного совета по металлургии и металловедению академик РАН Леопольд Леонтьев, президент МГТУ имени Н.Э. Баумана, академик РАН Игорь Фёдоров, генеральный директор и генеральный конструктор АО «Информационные спутниковые системы» имени академика М.Ф. Решетнёва» Николай Тестоедов и многие другие.

Первый (отборочный) тур Всероссийского конкурса «Инженер года – 2020» по версии «Инженерное искусство молодых» прошли 339 участников конкурса, по версии «Профессиональные инженеры» – 641 участник.

Подведение итогов конкурса 2020 года традиционно было приурочено к Дню российской науки 8 февраля и впервые – к Всемирному дню инженерии, который по решению ЮНЕСКО ежегодно отмечается 4 марта (день образования Всемирной федерации инженерных организаций – ВФИО). Кстати, Российский союз научных и инженерных общественных объединений как член ВФИО был инициатором учреждения этого праздника.

В результате дипломов и памятных медалей «Лауреат конкурса» удостоены 245 специалистов по версии «Профессиональные инженеры» и 156 – по версии «Инженерное искусство молодых».

Среди победителей XXI Всероссийского конкурса «Инженер года – 2020» – 80 кандидатов наук и 9 докторов наук; 7 имеют звание «Заслуженный (или почётный) специалист» в сфере своей профессиональной деятельности; 4 являются лауреатами премии Правительства РФ в области науки и техники. Среди лауреатов конкурса 252 человека являются изобретателями и рационализаторами производства, от внедрения изобретений которых получен многомиллионный экономический эффект.

Так, например, в число победителей вошли сотрудники Всероссийского научно-исследовательского института авиационных материалов (ВИАМ). По версии «Профессиональные инженеры» звания лауреата удостоены Игорь Богачев, Семён Дёмин и Алексей Мосолов. По версии «Инженерное искусство мо-

лодых» лауреатом конкурса стала Кристина Лаврова.

Кроме того, по результатам первого тура конкурса (версия «Профессиональные инженеры») Станиславу Путырскому и Василию Чертищеву присвоено звание «Профессиональный инженер России». Победителями первого тура по версии «Инженерное искусство молодых» стали Егор Колпачков и Иван Куко.

Оглашён также список лауреатов молодёжной премии Российского союза

дательского Томского политехнического университета (г. Томск) Арсений Чулков – за работу «Разработка метода и аппаратуры теплового неразрушающего контроля композиционных материалов и изделий авиационного, космического и ракетного профиля с использованием роботизированной техники и искусственного интеллекта», ведущий инженер-исследователь филиала Научно-исследовательского института измерительных систем им. Ю.Е. Седакова

**В связи со сложившейся эпидемиологической ситуацией и в соответствии с рекомендациями Роспотребнадзора чествование лауреатов XXI Всероссийского конкурса «Инженер года – 2020» и Молодёжной премии «Надежда России» в области науки и техники прошло в 2021 году в формате видеоконференции.**

НИО в области науки и техники «Надежда России» за 2020 год.

Их немного. Это старший преподаватель Северо-Кавказского федерального университета (г. Ставрополь) Александр Верисокин за работу «Совершенствование технологического обеспечения гидравлического разрыва пласта в коллекторах низкой проницаемости», аспирант Балтийского федерального университета им. И. Канга (г. Калининград) Александр Баранников – за работу «Лабораторный комплекс для тестирования рентгеновской оптики и проведения синхротронных исследований», старший научный сотрудник Центра промышленной томографии Инженерной школы неразрушающего контроля и безопасности Национального иссле-

(г. Нижний Новгород) Сергей Дорохов – за работу «Разработка транспондерной системы дистанционного мониторинга защитных контейнеров, содержащих ядерные материалы».

Также лауреатом молодёжной премии стал авторский коллектив разработчиков АО «Информационные спутниковые системы» имени академика М.Ф. Решетнёва» (Красноярский край, г. Железногорск): инженер-конструктор 2-й категории Никита Соколов, инженер-конструктор 2-й категории Екатерина Смолякова и инженер-конструктор 1-й категории Александр Елоустьев за работу «Разработка, наземная экспериментальная отработка и внедрение в промышленное производство титановых гипертеплопроводящих секций космических аппаратов с длительным сроком активного существования».

В связи со сложившейся эпидемиологической ситуацией и в соответствии с рекомендациями Роспотребнадзора чествование лауреатов XXI Всероссийского конкурса «Инженер года – 2020» и Молодёжной премии «Надежда России» в области науки и техники прошло в 2021 году в формате видеоконференции.

Итоги конкурса «Инженер года – 2020» свидетельствуют, что наша страна богата одарёнными, творческими специалистами и что конкурс, несомненно, способствует дальнейшему развитию инженерного дела. Преодоление экономических трудностей, реализация Стратегии научно-технологического развития Российской Федерации во многом зависят от профессионального роста, опыта и компетентности российских инженеров.



Так чествовали лучших инженеров страны – победителей 2019 года





# СТАТУС СО СМЫСЛОМ

## ЛЕГКО ЛИ СТАТЬ ОТРАСЛЕВЫМ ТЕХНОПАРКОМ?

Людмила Рожкова

Фото автора

*Проблемы малого бизнеса нередко выносятся на заседания Московской трёхсторонней комиссии по регулированию социально-трудовых отношений. Особенно эффективны такие обсуждения на выездных заседаниях, когда члены комиссии посещают действующее производство, беседуют с руководителями и специалистами компаний. Одно из таких мероприятий состоялось на территории ООО «Проминэкспо» в Кунцеве ещё в конце прошлого года, однако оно не потеряло свою актуальность и сегодня. Скорее наоборот...*

В связи с пандемией коронавируса в ООО «Проминэкспо» были приглашены в основном лишь руководители организаций – социальных партнёров и некоторых других заинтересованных структур. Многие участники мероприятия вносили свои предложения по видео-конференц-связи.

Заседание Московской трёхсторонней комиссии (МТК) открылось с приятного момента. «Проминэкспо» исполнилось 60 лет, и председатель Московской Конфедерации промышленников и предпринимателей (работодателей) – МКПП(р), депутат Государственной Думы РФ Елена Панина от имени работодателей вручила благодарности Владимиру Страшко – генеральному директору ПАО «Центр международной торговли» (учредитель «Проминэкспо»), Василию Журавлёву – генеральному директору ООО «Проминэкспо» и Людмиле Котовой – главному бухгалтеру.

Отметила юбилей в 2020 году и Московская Федерация профсоюзов – ей исполнилось 30 лет. Елена Владимировна от имени работодателей тепло поздравила профсоюзы в лице заместителя председателя МФП Сергея Чиннова и вручила ему поздравительный адрес.

Затем генеральный директор ООО «Проминэкспо» Василий Журав-

лёв ознакомил гостей со спецификой работы компаний, арендующих здесь помещения:

«На нашей территории работают 50 производственных предприятий, из которых 30 занимаются разработкой и производством одежды и аксессуаров, печатью по тканям и вышивкой. Объединение на одной территории компаний с похожими целями и потребностями обеспечивает возможность производственной кооперации и взаимовыгодного



сотрудничества. Компании становятся интересными друг другу. В технопарке можно получить услуги по раскрою, покраске, вышивке, упаковке продукции, транспортировке. Одинаковые проблемы объединяют и позволяют более оперативно находить их решение, получить совет, рекомендации или даже помощь. Компании обмениваются опытом, контактами квалифицированных специалистов по ремонту и наладке оборудования, а иногда и выручают друг друга расходными материалами...».

Следует уточнить, что производственная площадка ООО «Проминэкспо» в Кунцеве до сих пор не получила статус технопарка, присваиваемого правительством Москвы. Хотя, по сути, этот имущественный комплекс уже давно функционирует как технопарк (его в обиходе так и называют). Но получить статус, в котором кроме престижа есть определённый материальный смысл – льготы, субсидии и другие преференции, производственная площадка ООО «Проминэкспо» не может из-за низких экономических показателей. Они не соответствуют тем, которые требуются для получения статуса технопарка. Низкая маржинальность предприятий лёгкой промышленности не позволяет работодателям ООО «Проминэкспо»

устанавливать высокие зарплаты своим сотрудникам, иметь большую выручку...

Руководители ООО «Проминэкспо» считают, что необходимо внести изменения в Постановление правительства Москвы от 11 февраля 2016 года № 38-ПП «О мерах по реализации промышленной и инвестиционной политики в городе Москве» – в требования к заявителям при получении статуса технопарка. И дополнить их реально достигаемыми экономическими показателями для компаний лёгкой промышленности, применив понижающие коэффициенты для фонда оплаты труда – 0.44, для инвестиций – 0.19, средней заработной платы – 0.55.

Арина Авдеева, руководитель управления развитием технологической инфраструктуры Департамента предпринимательства и инновационного развития города Москвы на выездном заседании МТК сообщила, что предложения технопарков, в том числе ООО «Проминэкспо», уже услышаны. Постановлением городского правительства предусмотрено для компаний лёгкой промышленности понижение коэффициентов по всем четырём показателям, которые берутся за основу для присвоения статуса технопарка.

Однако с выездного заседания прошло полгода – и оказалось, что швейные компании всё равно не дотягивают до некоторых скорректированных правительством показателей. Как объясняют швейники, виной тому высокие цены на импортные ткани. Поэтому вопрос о критериях для получения статуса отраслевых технопарков по-прежнему не закрыт.

### НЕ ШВЕЯ, А ОПЕРАТОР

Среди приоритетов Стратегии развития промышленности – удовлетворение спроса работодателей на нужных им специалистов, а также прогнозирование и опережение кадровых потребностей инновационной экономики.

На выездном заседании МТК генеральный директор ООО «Проминэкспо» Василий Журавлёв подчеркнул, что социальным партнёрам совместно с соответствующими министерствами необходимо уделить внимание не только пересмотру требований к присвоению статуса технопарка группам предприятий, работающим в сфере лёгкой промышленности. Назрела пора готовить специалистов швейного дела на современном оборудовании и по современным технологиям. В технопарке «Кунцево» готовы создать базовую кафедру по подготовке специалистов швейного дела.

Также для привлечения в швейную отрасль молодёжи необходимо пересмотреть не только уровень подготовки швей, размер оплаты их труда, но и само название профессии. Престижнее и актуальнее было бы называть швей операторами швейного производства. Их инструменты давно уже не только иглолка с ниткой, а сложное оборудование, требующее определённых знаний, в том числе навыков дизайна, моделирования, понимания компьютерных технологий и т.д. О проблеме устаревших названий многих современных профессий говорят не только на предприятиях, но и в Агентстве стратегических инициатив, в других структурах. Участвующий в выездном заседании МТК начальник управления реализации государственной политики в сфере образования Департамента образования и науки города Москвы Николай Антонов сообщил, что его министерство «готово рассмотреть такие предложения профсоюзов и работодателей с тем, чтобы заняться их проработкой».



На выездном заседании в Кунцеве Елена Панина отметила, что производственная площадка ООО «Проминэкспо» – это «уникальный, единственный в своем роде технопарк, поддерживающий и соединяющий усилия многих столичных компаний малого бизнеса в сфере лёгкой промышленности».

Поэтому Конфедерация продолжает работать над предложениями по созданию специализированных отраслевых технопарков. Следует отметить, что Концепция МКПП(р) по созданию отраслевых технопарков была в целом поддержана в рамках проведённого 11 марта 2021 года форума «Технопарки Москвы: развитие территорий для инноваций» и на заседании малой рабочей группы МТК.

Группа была создана решением Московской трёхсторонней комиссии от 26 декабря 2019 года для актуализации Постановления правительства Москвы от 11 февраля 2016 года № 38-ПП «О мерах

по реализации промышленной и инвестиционной политики в городе Москве» в части, касающейся поддержки и развития технопарков.

На заседании группы с участием представителей пяти заинтересованных департаментов, Комитета общественных связей и молодёжной политики города Москвы, МГО «Профавиа», МФП, а также руководителей АО «НПП «Сапфир», АО «РЕАТЭК», Solorum group, ООО «Проминэкспо», технопарков «Нагатино», «ИТЭЛМА» и ЗАО «Варяг» отмечалось, что управляющим компаниям 45% технопарков (всего их 42, в том числе индустриальные) не предоставляются льготы, в то время как они предоставляются их резидентам. Это обусловлено различием характеристик технопарков. Была отмечена важная роль управляющих компаний как для организации работы технопарков в целом, так и в содействии эффективной работе конкретных резидентов. В свете этого льготы должны предоставляться всем управляющим компаниям технопарков.

Очевидно, что меры поддержки технопарков надо совершенствовать.

В результате обсуждения острых вопросов был принят за основу разработанный МКПП(р) проект решения, в котором сформирован ряд рекомендаций правительству Москвы:

- рассмотреть предложение предприятий по возможному снижению экономических требований к регистрации управляющих компаний технопарков и внести соответствующее изменение в № 38-ПП от 11 февраля 2016 года «О мерах по реализации промышленной и инвестиционной политики в городе Москве»;

- рассмотреть практику создания отраслевых технопарков (лёгкой, медицинской и других видов промышленности) для корректировки закреплённых в № 38-ПП понижающих коэффициентов;

- проводить совместно с МКПП(р) встречи с предприятиями для разъяснения порядка и особенностей регистрации технопарков (в формате, согласованном сторонами).

Рекомендовано МКПП(р) совместно с правительством Москвы подготовить концепцию использования московских технопарков для реализации Дорожной карты по внедрению регионального стандарта кадрового обеспечения промышленного (экономического) роста в городе Москве.

Взаимодействие работодателей с городскими властями в работе по развитию и созданию новых технопарков, совершенствованию законодательной и нормативно-правовой базы продолжается. Надеемся, что скоро и фактически существующий технопарк «Кунцево» получит соответствующий статус. **РИ**



# ВПЕРВЫЕ В ОНЛАЙН-ФОРМАТЕ

## ЭФФЕКТИВНЫЙ ИНСТРУМЕНТ СОТРУДНИЧЕСТВА ПРЕДПРИЯТИЙ



**Наталья Виноградова,**  
корреспондент журнала ЯрТСП «Деловые вести Ярославия»

Фото НП «Национальное партнёрство развития субконтрактации»

*Если говорить простыми словами, то субконтрактация – это форма сотрудничества предприятий между собой. Цель – найти заказы для своего производства или разместить изготовление каких-то изделий в другой компании.*

На биржу субконтрактации приходят руководители и инженеры любых предприятий – от малых до крупных. Такой современный метод, как субконтрактация, позволяет компаниям достигнуть высокой эффективности производства с помощью разделения труда и рационального использования имеющихся производственных мощностей. Действительно, зачем предприятию покупать какое-то оборудование, если ему нужно изготовить какую-то единичную деталь или лишь партию изделий по уже подготовленному техническому заданию?

Первая «Биржа субконтрактов» в этом году состоялась 25 марта 2021 года. Мероприятие, как всегда, было организовано и проведено НП «Национальное партнёрство развития субконтрактации», в которое входят 15 центров субконтрактации. Биржа впервые прошла в онлайн-формате, благодаря чему мероприятие имело солидное представительство – 10 заказчиков из шести регионов разместили свои производственные заказы, а исполнителями стала 51 компания. Все участники биржи представляли 25 регионов страны, начиная с Центрального федерального округа и заканчивая Дальним Востоком.

Присоединиться к работе биржи и познакомиться с опытом её проведения смогли белорусские компании, представители Торгово-промышленной палаты Республики Беларусь.

За пять часов участники биржи провели более 130 встреч, нашли потенциальных партнёров и пообщались с опытом коллег.

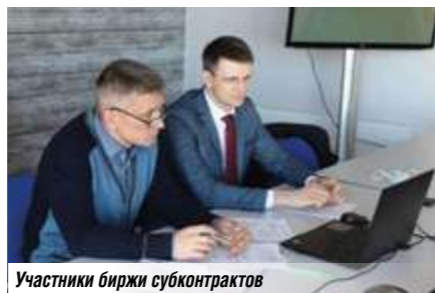
«Мы хотели бы наладить сотрудничество с российскими компаниями по изготовлению заказов и обработке металлов. Наши предприятия занимаются производством сельскохозяйственной техники, выпуском запчастей. У нас имеется станочное оборудование, и мы можем предложить различные услуги: плазменную резку, токарную, термическую обработку и многое другое, – рассказала представитель Витебского мото-

роремонтного завода. – Мы стремимся сохранить и развивать имеющиеся технологии. Формат биржи субконтрактов нам интересен, и мы планируем и дальше принимать в них участие».

Как мы говорили, в бирже участвуют и крупные производители.

Заместитель директора по производственной кооперации ОДК «Сатурн» Роман Шевантаев подчеркнул: «Наша компания – постоянный участник бирж субконтрактов, проводимых Ярославской торгово-промышленной палатой. Для нас это дополнительный инструмент в поиске партнёров, желающих с нами работать. Инструмент довольно эффективный, нам удаётся найти много поставщиков, с которыми сотрудничаем в дальнейшем. Уже в ходе сегодняшних встреч как минимум две компании рассматриваем в качестве потенциальных поставщиков. Мы обсуждаем нюансы сотрудничества непосредственно на встречах в рабочем порядке. Биржа даёт возможность обсудить детали заказов на старте и дать компаниям информацию, подходят они нам или нет. Аргументируем свою позицию, и у людей нет необходимости тратить время на участие в электронных закупках или тендерах для нашей компании. Предложенный сегодня онлайн-вариант проведения довольно удобен. Он экономит наше время, становится доступным для многих компаний даже из отдалённых регионов».

Сергей Киселёв, начальник бюро гражданской комплектации АО «АК «Тулалаша», с одной стороны, согласен с Романовым Шевантаевым: «Предложенный



Участники биржи субконтрактов

в этот раз онлайн-формат, конечно, удобный, в первую очередь для мелкосерийного производства», а с другой – считает, что «для крупных заказов всё-таки предпочтительней непосредственное общение».

«Мы получили немало интересных предложений, и даже те, на которые не рассчитывали. Выяснилось, что есть предприятия, которые могут изготавливать для нас изделия от А до Я по полному циклу деталей. За два часа провели около десяти встреч, две из них оказались продуктивными, и есть большая вероятность, что сотрудничество продолжится», – рассказал Сергей Киселёв.

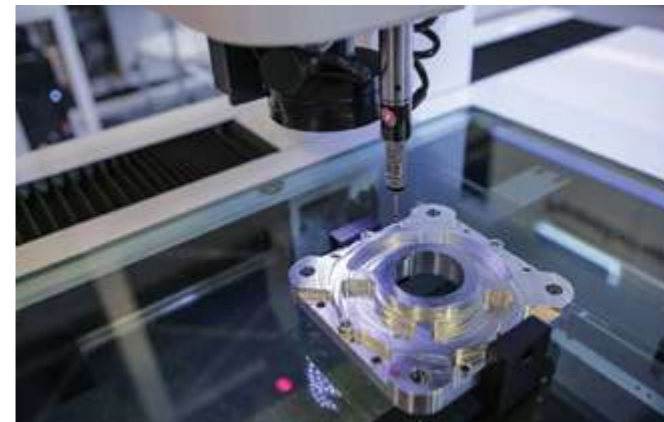
Дмитрий Терновой, исполнительный директор ООО «Русформ» (Нижегородская область, г. Бор), также поделился с прессой своим впечатлением от биржи: «Мне есть с чем сравнить. Был на биржах субконтрактов, проводимых офлайн в Ярославле. Но онлайн-формат понравился больше, поскольку не нужно тратить время и деньги на дорогу, я не выбываю из операционного процесса на предприятии, могу спокойно выделить для биржи три часа вместо трёх дней. Это более эффективно и плодотворно. Предыдущие биржи оказались для нас не слишком результативны, не удалось довести переговоры до контрактов. Но в онлайн-формате наши ожидания вдруг оправдались. Удалось встретить партнёров, с которыми имеется обоюдный интерес, выяснили все технические моменты. Очень удобно разговаривать с людьми, которые принимают решения и могут ответить на вопросы. Взяли в разработку несколько вариантов. Выйдем на связь с поставщиками и пообщаемся более предметно. В таких биржах будем и дальше участвовать, хороший формат».

Кому интересны размещённые на бирже заказы, условия участия и контакты организаторов, есть полная информация на сайте НП «Биржа субконтрактов» в разделе «Биржа субконтрактов». Когда журнал был уже в печати, состоялась новая биржа. О ней и других ещё расскажем.

# ТАЙВАНЬСКИЕ СТАНКИ

## ИНТЕЛЛЕКТ И ЭКОНОМИЯ В МЕТАЛЛООБРАБОТКЕ

*В дни отраслевой выставки «Металлообработка-2021», прошедшей в Москве, представительство тайваньской фирмы Taipei World Trade Center при поддержке Московской Конфедерации промышленников и предпринимателей (работодателей) провело для предприятий вебинар о современном оборудовании для металлообрабатывающей промышленности.*



По уровню промышленного развития Тайвань относится к самым развитым странам, при этом в стране проводится политика постоянного инновационного развития. Тайваньские компании большое внимание уделяют внедрению ИОТ (интернет вещей), искусственного интеллекта, эффективному сбору данных, предиктивной аналитике. При этом используются стандартные отраслевые протоколы и контроллеры ведущих фирм. Высокая культура производства, внедрённая на тайваньских предприятиях и подтверждённая многочисленными сертификатами, позволяет использовать сквозную систему контроля качества, как в Японии (от сырья до упаковки готовой продукции).

Тайвань на протяжении многих лет внедряет собственные и зарубежные разработки. Только в центре ITRI работают более семи тысяч инженеров, из которых более тысячи занимаются исследованиями в области машиностроения. Самыми актуальными проблемами являются: облачные технологии (интеграция оборудования через стандартные протоколы ИОТ и предоставление облачных услуг для промышленности); цифровые двойники; одномикронные технологии и кастомизация массового производства.

Развивается электроэрозионная обработка, высокоточное сверление, высокоскоростная фрезерная обработка. Тайваньские производители постоянно работают над совершенствованием станков. Тенденцией последних лет стали упрощение пользовательского интерфейса, удалённый мониторинг, высокоскоростная подача смазочно-охлаждающей жидкости и её автоматическое пополнение, модернизация систем управления, добавление тачскринов, повышение эффективности операций и увеличение точности. Важными преимуществами для клиентов являются сокращение издержек, эргономика, развитая система поддержки пользователей, обучение персонала работе на новой технике.

Тайваньские производители специализируются на разработке и производстве специализированного режущего инструмента и оснастки для работы с разными типами материала. Это достигается в основном благодаря применению композитных материалов, что усложняет разработку и производство

инструмента, но позволяет клиентам увеличивать скорость обработки, повышать точность, снижать стоимость операций.

В частности, предлагаются фрезы и свёрла с внутренней подачей охлаждающей жидкости. Инструмент позволяет эффективно обрабатывать сложные материалы, такие как нержавеющая сталь, твёрдые сплавы и титан, не допуская вибрации, перегрева и сколов. Производительность специализированного инструмента в среднем на 43% выше, чем обычного. Так же повышают эффективность производства комбинированные инструменты, например насадки 3-в-1 для сверления отверстий нарезания резьбы и зенковки за одну операцию.

В области фрезерования высокопрочных материалов Тайвань освоил производство пятикоординатных обрабатывающих центров, которые дополняют другие типы оборудования, такие как центры с двумя приводами, горизонтальные фрезерные станки и т.д. Интеллектуальные станки позволяют собирать большой объём данных, применять большое количество датчиков, автоматизировать управление инструментом и контроль качества, повышать скорость обработки, автоматически оптимизировать режимы обработки, производить управление станком на выделенном компьютере или в облаке.

Производятся тяжёлые пятикоординатные станки с двумя шпинделями для обработки материалов повышенной прочности (нержавеющая сталь, титановые сплавы), применяются контроллеры ведущих фирм. В этих станках за счёт запатентованных инженерных решений обеспечиваются повышенная структурная жёсткость и стабильная подача. Происходит переход от традиционного прессового оборудования к сервопрессам и далее к интеллектуальному формовочному оборудованию. Основными направлениями совершенствования прессовой техники являются: повышение надёжности, универсальность, простота обслуживания, простота интеграции в производственные линии, точность, экономия энергии и экологичность.

Новые модели тайваньского плоскошлифовального оборудования созданы с упором на использование интеллектуальных режимов обработки, больших массивов данных, самодиагностики и саморегулировки. Эти станки отличаются повышенной жёсткостью, стойкостью к термическим деформациям и термическому износу. А также простотой управления и интеграцией в облачные сервисы. Они позволяют экономить на издержках производства, обладают увеличенным сроком службы и высокой производительностью.

Современные станки оснащаются пультами с графическим мультязыковым интерфейсом, управлением и микронной регулировкой. Предусмотренные режимы позволяют производить как грубую, так и финишную обработку с отслеживанием параметров и мониторингом результатов. При работе оборудования 90% информации собирается и интегрируется в облачное хранилище, что позволяет удалённо управлять всем производственным процессом. В станках применяется гидродвигатель, снижающая износ и повышающая точность обработки.



# СТРАТЕГИЯ РАЗВИТИЯ

## ГНЦ КАК СВЯЗУЮЩЕЕ ЗВЕНО МЕЖДУ НАУКОЙ И ПРОИЗВОДСТВОМ



**Михаил Дасковский,**  
генеральный директор Ассоциации государственных научных центров «НАУКА», кандидат технических наук



**Дмитрий Поспехов,**  
начальник отдела координации и сопровождения деятельности государственных научных центров Министерства науки и высшего образования Российской Федерации

*В недалёком прошлом российская наука находилась в непростом положении. Проводимые в начале 90-х годов экономические реформы негативно сказались на большинстве научных организаций, в первую очередь отраслевых НИИ различных предприятий, в том числе оборонно-промышленного комплекса. Фактически отсутствовал государственный заказ на исследования и разработки. В результате недостатка финансовых и материальных ресурсов у научных организаций ухудшилось состояние материально-технических и опытно-экспериментальных баз, сокращалась численность учёных, инженеров, технологов, конструкторов, молодых специалистов. В этих условиях по инициативе министра науки и технической политики Российской Федерации Бориса Григорьевича Салтыкова, руководителей крупнейших научных организаций, известных учёных и организаторов науки и при поддержке этой инициативы руководством страны были предприняты меры по сохранению наиболее крупных и известных научно-исследовательских центров, составляющих ядро научно-технического потенциала России. Одной из таких мер явилось создание системы государственных научных центров Российской Федерации (далее – ГНЦ РФ).*

Правовой базой для этого явились Указ Президента Российской Федерации от 22 июня 1993 года № 939 «О государственных научных центрах Российской Федерации» и Постановление Совета министров – Правительства Российской Федерации от 25 декабря 1993 года № 1347 «О первоочередных мерах по обеспечению деятельности государственных научных центров Российской Федерации».

Благодаря созданию системы ГНЦ и осуществлённой в тот период государственной поддержке таких организаций страна в процессе радикальных преобразований 1990-х годов сохранила ведущие научные школы мирового уровня и получила дальнейший импульс развития научного потенциала страны в области фундаментальных и прикладных исследований. И сегодня, спустя 27 лет с момента подписания данного Указа, научные организации, обладающие статусом государственного научного центра Российской Федерации, остаются лидерами высокотехнологичных и наукоёмких от-

раслей, нацеленными преимущественно на трансфер технологий и инновации.

В настоящее время статус ГНЦ РФ присвоен 45 научным организациям различных форм собственности и организационно-правовых форм. Так, совсем недавно, 8 апреля 2021 года, председатель Правительства РФ Михаил Мишустин подписал постановление о присвоении статуса ГНЦ РФ научным организациям: Технологическому институту сверхтвёрдых и новых углеродных материалов и Институту биоорганической химии им. академиков М.М. Шемякина и Ю.А. Овчинникова Российской академии наук.

Сегодня система ГНЦ РФ объединяет научные организации России, представляющие собой крупные научно-технологические комплексы, выполняющие, как правило, полный цикл работ – от фундаментальных и поисковых исследований до создания и освоения промышленных технологий.

Научно-исследовательские организации, обладающие данным статусом, представляют собой сложные имущественные

комплексы, оснащённые уникальным научно-технологическим оборудованием, стендами и установками национальной значимости: комплексы исследовательских реакторов и термоядерных установок, комплексы государственных эталонов Российской Федерации, аэродинамические и гидродинамические трубы, глубоководные и ледовые опытные бассейны, установки для изучения противовирусных и вакцинных препаратов, летающие научно-исследовательские лаборатории, испытательные полигоны, стенды для получения и испытания новых материалов, исследования робототехнических систем и др.

Все ГНЦ РФ имеют богатый опыт подготовки научных кадров и высококвалифицированных специалистов, обладают большим интеграционным потенциалом фундаментальных и прикладных исследований, являясь одним из связующих звеньев между фундаментальной наукой, прикладными исследованиями, образованием и реальным сектором экономики.

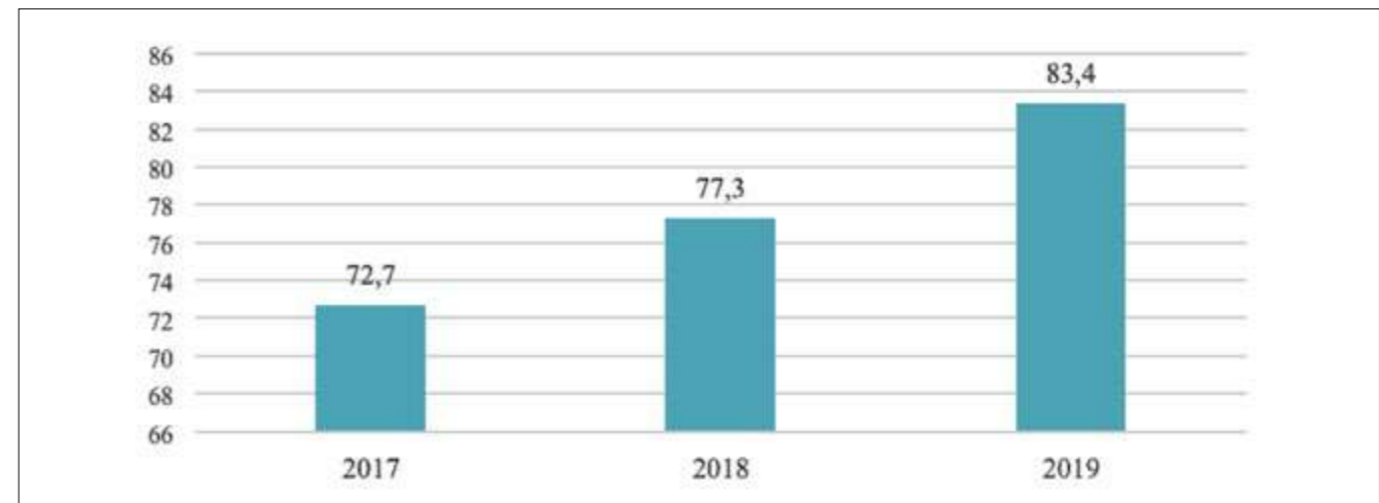


Рис. 1. Внутренние текущие затраты на исследования и разработки ГНЦ РФ, млрд руб.

Такие мощные ресурсы составляют основу для осуществления ГНЦ РФ инновационной деятельности, в том числе по получению на основе собственных разработок наукоёмкой высокотехнологичной продукции как для внутреннего рынка, так и на экспорт.

При этом следует отметить, что ряд ГНЦ РФ обладают уникальными мировыми коллекциями, среди которых коллекция генетических ресурсов растений (коллекция ГНЦ ВИР) – систематизированное и документированное собрание живых образцов и гербарных референтов мирового разнообразия культивируемых растений и их диких родичей, сопряжённое с инструментально-методическим комплексом, единственный в России генетический банк, входящий в топ-5 ведущих генбанков мира. Это также коллекция штаммов вируса натуральной оспы, других возбудителей особо опасных инфекций и возбудителей социально значимых инфекционных заболеваний (ГНЦ ВБ «Вектор» Роспотребнадзора), всероссийская коллекция промышленных микроорганизмов, включающая в себя свыше 16,5 тыс. промышленных и генетически маркированных штаммов и пр. (ГНЦ ГосНИИгенетика).

Ключевым документом, определяющим вектор развития науки в стране, является Стратегия научно-технологического развития Российской Федерации, утверждённая Указом Президента РФ от 1 декабря 2016 года № 642 (далее – СНТР). Поэтому целесообразно рассмотреть основные тенденции развития ГНЦ РФ в увязке с реализацией 1-го этапа (2017–2019 гг.) Стратегии научно-технологического развития.

### ОБЪЁМЫ ВЫПОЛНЯЕМЫХ ИССЛЕДОВАНИЙ И РАЗРАБОТОК

Одним из основных факторов, определяющим состояние научного потенциала и в конечном итоге результативность

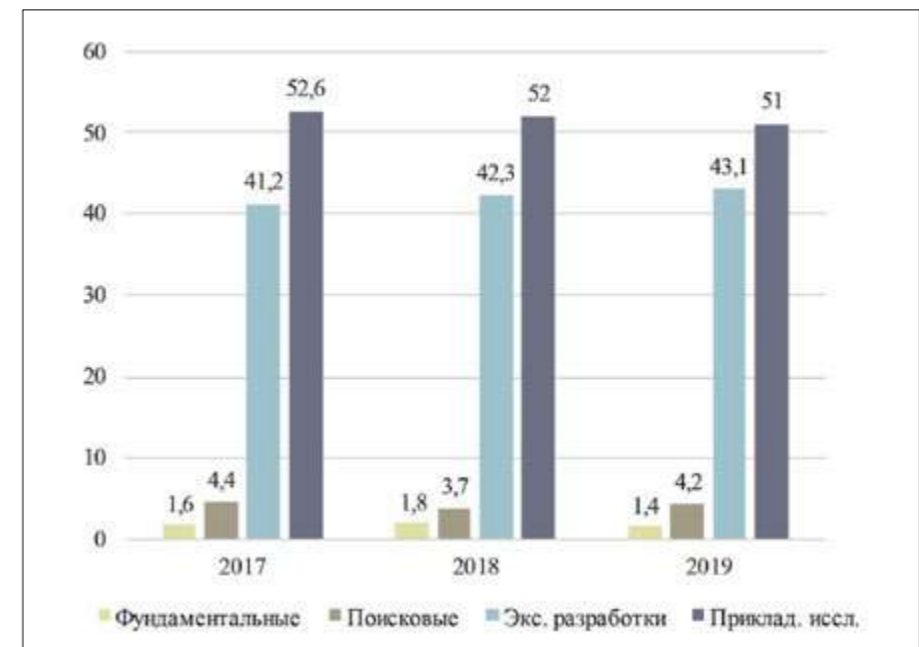


Рис. 2. Структура внутренних текущих затрат ГНЦ РФ на исследования и разработки по видам работ по годам, %

научной и научно-технической деятельности, является объём внутренних затрат на исследования и разработки, характеризующий затраты на их выполнение, включая текущие и капитальные затраты.

В абсолютном выражении внутренние текущие затраты на исследования и разработки ГНЦ РФ в 2019 году составили 83,441 млрд руб. (или 7,8% от этого же показателя в целом по стране – 1060,589 млрд руб.) и увеличились по сравнению с предыдущим годом на 7,8% (рис. 1).

Структура данного показателя для ГНЦ РФ полностью соответствует целям и содержательным аспектам функционирования организаций прикладной науки: наибольший удельный вес занимают прикладные исследования (51%), ОТР и ОКР (экспериментальные разработки) – 43,1%. На фундаментальные и поисковые исследования суммарно приходится 5,6% (рис. 2).

Доля ГНЦ РФ в сравнении с аналогичными затратами по стране в 2019 году составляет: на прикладные исследования – 20%<sup>1</sup> (от 213,363 млрд руб. по России), а на экспериментальные разработки – 5,4% (от 665,854 млрд руб. по России). Доля затрат ГНЦ РФ на фундаментальные исследования (3,58 млрд руб.) составляет 1,9% от аналогичных затрат по России (181,371 млрд руб.) в 2019 году.

Одной из важных задач СНТР является повышение доли затрат на исследования и разработки за счёт внебюджетных источников (рис. 3).

В системе ГНЦ РФ за период реализации 1-го этапа СНТР данный показатель превысил 50% в структуре внутренних текущих затрат на исследования и разработки в ГНЦ РФ.

<sup>1</sup> Данные 2019 г., ф. № 2-наука «Сведения о выполнении научных исследований и разработок» www.gks.ru/free\_doc/new\_site/business/nauka/2-nauka.htm.



### ИНФРАСТРУКТУРА ГНЦ РФ

Обеспечение функционирования инфраструктуры научной, научно-технической, инновационной деятельности, необходимой для реализации приоритетов научно-технологического развития Российской Федерации, является одной из основных функций ГНЦ РФ, а наличие уникального оборудования – одно из условий присвоения статуса ГНЦ РФ научным организациям. При этом необходимо отметить особую значимость материально-технического обеспечения организаций в целом.

Стоимость основных средств и нематериальных активов ГНЦ РФ в 2019 году составила 132,2 млрд руб., из которых 34,7% составляют здания и сооружения, 50% – машины и оборудование. По сравнению с 2018 годом наблюдается повышение совокупной стоимости машин и оборудования на 8,1% (рис. 4), что характеризует мероприятия по обновлению оборудования, реализованные ГНЦ РФ.

В 2017–2019 годах возросла техновооружённость исследователей ГНЦ РФ, то есть их обеспеченность машинами и оборудованием (рис. 4), и составила в 2019 году 3,65 млн руб. на одного исследователя.

### КАДРОВЫЙ ПОТЕНЦИАЛ

Особое внимание в системе ГНЦ РФ уделяется решению задач формирования целостной структуры подготовки и профессионального роста научных и научно-педагогических кадров. Это успешно решается путём развития тесного сотрудничества государственных научных центров с национальными исследовательскими университетами, федеральными техническими университетами, другими высшими учебными заведениями. Подготовка научных кадров ведётся на базовых кафедрах (созданных

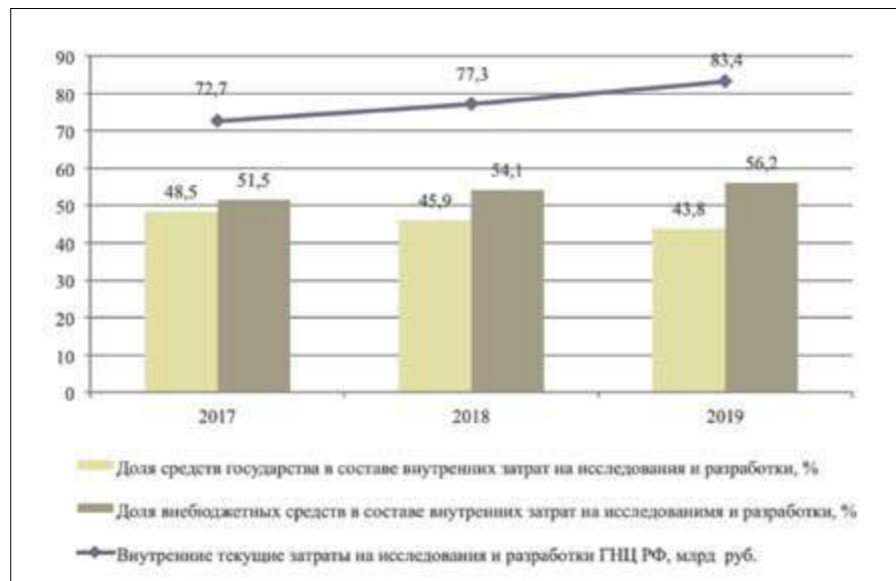


Рис. 3. Структура внутренних текущих затрат на исследования и разработки в ГНЦ РФ

совместно государственными научными центрами и вузами), их общее количество составляет для всех ГНЦ РФ более 160 ед. Практически в каждом ГНЦ РФ функционируют уникальные научные школы, их суммарное количество для всех ГНЦ РФ – около 170 единиц.

Государственные научные центры Российской Федерации имеют в своей структуре подразделения для подготовки научных и инженерных кадров, которые курируют подготовку высококвалифицированных специалистов по направлениям магистратуры, аспирантуры, а также по программам дополнительного профессионального образования (ДПО) как для собственных потребностей, так и для нужд предприятий отраслей. В 2017–2019 годах обучение в аспирантуре при ГНЦ РФ осуществляли 2832 человека.

В целом совокупное количество исследователей в системе ГНЦ РФ в 2019

году составило 18 560 чел. (или 5,3% от этого же показателя по стране), из них в возрасте до 39 лет – 6631 чел., что составляет 4,3% от этого же показателя в целом по стране. Общая же численность работников, выполнявших исследования и разработки в 2019 году, составила 46 413 человека.

Высока роль ГНЦ РФ в секторе научных исследований и разработок, что подтверждается рядом измеримых показателей научной деятельности.

Так, например, совокупные показатели числа публикаций сотрудников ГНЦ РФ в международных информационно-аналитических системах научного цитирования Web of Science и Scopus в 2019 году составили 3426 и 4467 ед. соответственно. Вклад ГНЦ РФ в общероссийское число публикаций, индексируемых в данных системах, составил 4,2 и 4% соответственно (учитывая, что все ГНЦ РФ – это

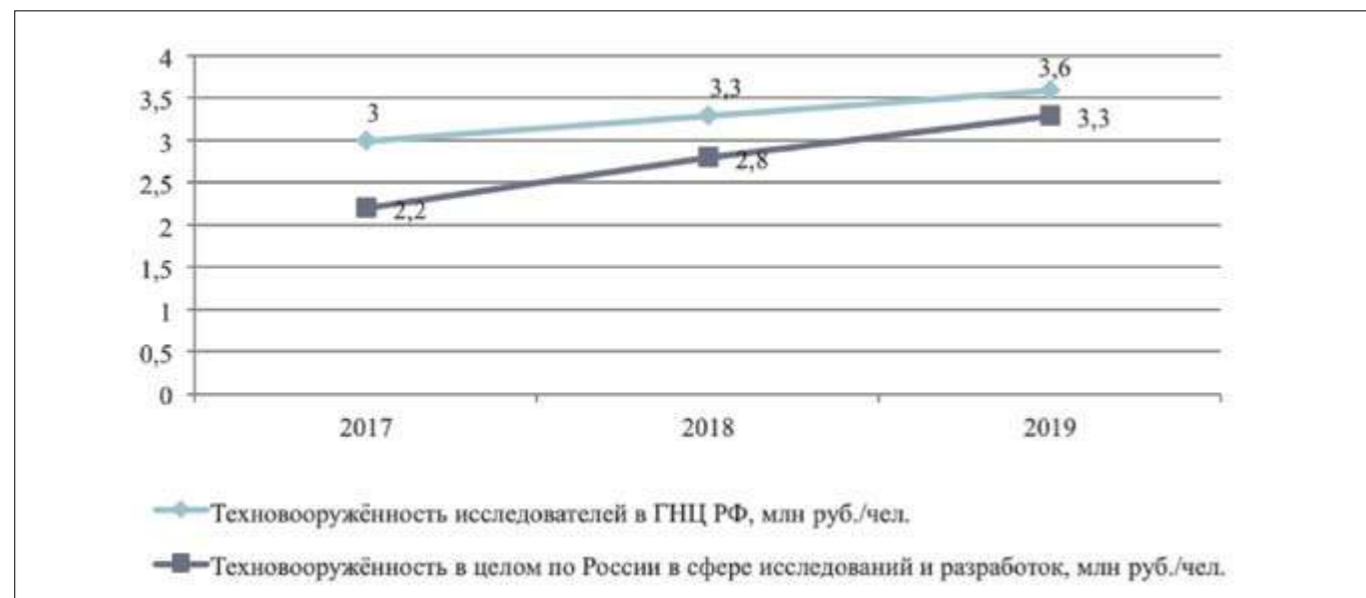


Рис. 4. Техническая вооружённость исследователей в ГНЦ РФ и по России в целом, чел.

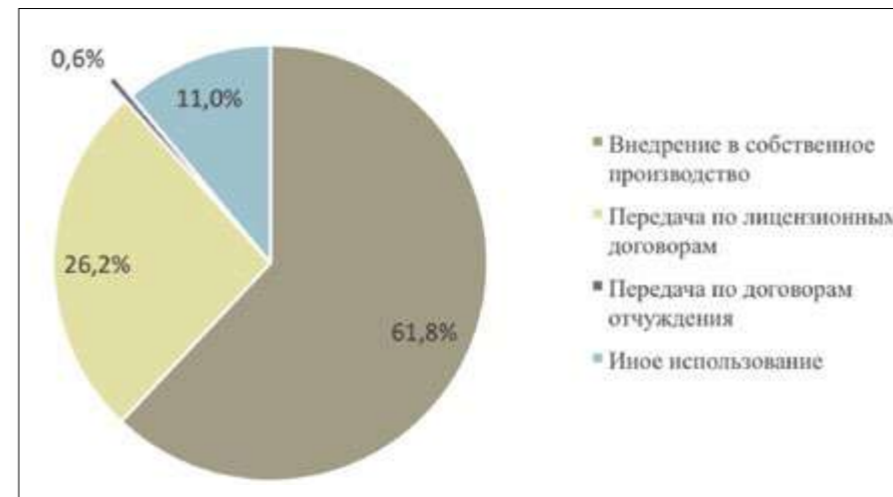


Рис. 5. Использование РИД ГНЦ РФ в 2019 году

лишь около 1% организаций страны, выполняющих исследования и разработки).

### ИННОВАЦИОННАЯ ДЕЯТЕЛЬНОСТЬ

Создание результатов интеллектуальной деятельности (РИД) является важнейшим приоритетом деятельности ГНЦ РФ ввиду того, что дальнейшее продвижение технологий, инновационная деятельность базируются именно на них. Всего в 2019 году в ГНЦ РФ создано 1538 результатов интеллектуальной деятельности, из них 76,9% имеют государственную регистрацию и (или) правовую охрану. Доля ГНЦ РФ по созданным и использованным РИД составляет 6,5 и 12,2%, соответственно, от всех РИД, учтённых в БД РДНО (ранее – ФСМНО)<sup>2</sup> в 2019 году. Подтверждены актами внедрения, переданы по лицензионным договорам или договорам отчуждения – 2079 РИД (рис. 5).

Из числа используемых РИД 26,2% переданы третьим лицам в пользование по лицензионному договору и только 0,6% переданы по договору отчуждения, 61,8% внедрены непосредственно ГНЦ РФ, в том числе в собственное производство. На сегодняшний день на базе ГНЦ РФ создано 243 инновационных производства, на которых выпускаются 1015 наименований высокотехнологической продукции: малотоннажная химия, стратегические материалы, вакцинные и противовирусные препараты, уникальные изделия, системы и узлы для перспективной автомобильной, авиационно-космической и судостроительной техники, роботизированные системы.

Важными результатами реализации 1-го этапа СНТР государственными научными центрами Российской Федерации стали обновление и модернизация соот-

ветствующих отраслей промышленности с целью выхода на мировые рынки с конкурентоспособной продукцией, создание научно-технического задела по важнейшим проблемам федерального уровня, решение которых обеспечивает национальную безопасность России в экономической, военной, продовольственной, экологической сферах.

В рамках 1-го этапа СНТР ГНЦ РФ были реализованы и ряд масштабных инновационных проектов государственного значения с высокой наукоёмкой составляющей, направленных на:

- научное и практическое обеспечение противодействия глобальным инфекционным угрозам (ГНЦ ВБ «Вектор», Институт ИММУНОЛОГИИ, ГосНИИгенетика, ГосНИИОХТ);
- развитие ядерной медицины в России (ФЭИ, НИИАР, ФМБЦ им. А.И. Бурназяна, НИЦ «Курчатовский институт» и др.);
- освоение арктических территорий России и реализацию проекта развития Северного морского пути (Крыловский государственный научный центр, ГНЦ НИЦ «Курчатовский институт» – ЦНИИ КМ «Прометей», ААНИИ, ЦАГИ, ЦИАМ, ВИАМ, ГосНИИАС, НАМИ, Гидрометцентр, ЦНИИ РТК);
- создание среднемагистрального самолёта МС-21 и перспективного семейства газотурбинных двигателей ПД-14 (ЦАГИ, ЦИАМ, ВИАМ, ГосНИИАС, ОНПП ТЕХНОЛОГИЯ, ЛИИ им. М.М. Громова)
- и другие проекты.

ГНЦ РФ осуществил разработку стратегий и концепций развития важнейших отраслей промышленности, принимая активное участие в совершенствовании законодательного обеспечения научной, научно-технической и инновационной деятельности, подготовке методических и аналитических материалов по вопросам управления научно-технической

сферой, свидетельствуя тем самым, что система ГНЦ РФ составляет основу научно-технологического комплекса России.

В завершение надо сказать, что за 2017–2019 годы научные коллективы ГНЦ РФ 15 раз становились лауреатами премии Правительства РФ в области науки и техники, присуждаемой за выдающиеся результаты уникальных исследований и разработок. То есть на долю ГНЦ РФ приходится 35% всех премий Правительства РФ в области науки и техники, вручённых за отчётный период, что наглядно демонстрирует научный потенциал ГНЦ РФ и высокую востребованность проводимых ими работ.

Хорошо отработанная система организации фундаментальных, поисковых и прикладных исследований в рамках системы ГНЦ РФ доказала свою эффективность и должна быть использована в полную силу в новых, изменяющихся условиях жизнедеятельности и экономики.

Сегодня государственную политику в области ГНЦ РФ осуществляет федеральный орган исполнительной власти – Министерство науки и высшего образования Российской Федерации, выработывая меры обеспечения условий для эффективной реализации функций ГНЦ РФ, повышения их инновационной активности и содействия коммерциализации результатов интеллектуальной деятельности.

Вопрос развития системы ГНЦ РФ находится и в поле зрения Правительства России. Так, по поручению заместителя председателя Правительства РФ Т.А. Голиковой Министерство науки высшего образования России вносит в Правительство Российской Федерации проекты нормативных правовых актов, направленные на совершенствование форм и мер государственной поддержки ГНЦ РФ, а именно:

- снижение части чистой прибыли ФГУП, имеющих статус ГНЦ РФ, подлежащей перечислению в федеральный бюджет, с 50 до 25%;
- освобождение научных организаций, имеющих статус ГНЦ РФ, от уплаты налога на добавленную стоимость за оказание образовательных услуг;
- освобождение научных организаций, имеющих статус ГНЦ РФ, от уплаты земельного налога.

Реализация указанных мер поддержки будет способствовать дальнейшей концентрации усилий ГНЦ РФ на передовых рубежах науки и технологий, определяющих инновационное развитие России, и реализации одной из важнейших задач сегодняшнего дня – становлению российской науки в качестве ведущего института развития экономики и общества.

<sup>2</sup> <http://www.sciencemon.ru/> База данных, содержащая сведения об оценке и о мониторинге результативности деятельности научных организаций, выполняющих научно-исследовательские, опытно-конструкторские и технологические работы гражданского назначения.





# ЦНИИЧермет им. И.П. БАРДИНА

ВИКТОР СЕМЁНОВ: «ПЕРВЫМИ БЫТЬ НЕЛЕГКО, НО ИНТЕРЕСНО...»

Людмила Богомолова  
Фото автора

*Побывать в стенах легендарных предприятий – всегда незабываемое событие. В конструкторских и технических отделах ощущается какая-то особая энергетика героического прошлого страны, великих учёных и инженеров, чьи портреты встречают гостей в коридорах... ЦНИИЧермет им. И.П. Бардина, пригласивший наш журнал на свои мероприятия, – именно такой институт. Он был создан в апреле 1944 года, хотя фактически его история как отраслевого головного НИИ началась ещё в 1935 году.*

## В ЧЕСТЬ ВЫДАЮЩЕГОСЯ УЧЁНОГО

ЦНИИЧермет им. И.П. Бардина – ведущий отраслевой научно-исследовательский институт чёрной металлургии со статусом Государственного научного центра. Благодаря его наработкам созданы новые подотрасли отечественной металлургии: порошковая, металлургия прецизионных сплавов и спецсталей, ферросплавов. Институт разработал 500 марок сталей и сплавов, 300 прецизионных сплавов, он является правообладателем 74 патентов на изобретения и 5000 ТУ.

Сегодня ЦНИИЧермет им. И.П. Бардина занимается техническим перевооружением производств, повышением качества металлопродукции, создаёт новые сплавы и разрабатывает технологические процессы для предприятий различных отраслей. В состав института

входят научные центры и лаборатории, испытательный центр «Металлтест», Центр переподготовки и повышения квалификации, Центр стандартизации и сертификации металлопродукции, а также Научно-инжиниринговый центр (Уральское отделение, Екатеринбург и Орск), который разрабатывает технологические процессы металлургического производства, выполняет проекты по всем технологическим переделам.

Отпраздновать своё 77-летие ЦНИИЧермет им. И.П. Бардина решил, как всегда, полезным делом – организовал Всероссийскую научно-техническую конференцию «Вопросы металлургии и термической обработки в машиностроении», посвятив мероприятие юбилею выдающегося учёного, доктора технических наук, профессора Аркадия Константиновича Тихонова.

Проведение конференции по термической обработке в честь А.К. Тихонова не случайно – он возглавлял проектирование и запуск самых крупных термических цехов УралАЗа, КамАЗа, АвтоВАЗа, БелЗАН. Много, что сделал А.К. Тихонов, было впервые в мире. Он разработал и внедрил технологию нитроцементации при 620 градусах по Цельсию и серию технологий низкотемпературной нитроцементации в вакуумных печах инструментальных и штамповых сталей. Первым разработал низкотемпературную газовую нитроцементацию для шестерён, изготовленных из легированного порошка. Совместно с фирмой «Клэкер» впервые в мире разработал вакуумные установки и внедрил ионное азотирование клапанов двигателей ВАЗ.

Аркадий Константинович считается одним из основных идеологов соз-

дания нового класса холоднокатаных и горячекатаных автолистовых сталей, покрытых горячим цинком, в том числе без атомов внедрения, для кузовов легкового и грузового автомобилей и строительной промышленности. Тихонов – один из создателей композита морозостойкого полипропилена, широко применяемого в автомобилестроении и строительстве. Перечислять его разработки можно долго.

Учёный также сформулировал очень важные для металлургии научные направления, написал более 200 научных работ. Награждён орденом Красного Знамени и орденом «Знак Почёта». Вошёл в книгу «100 выдающихся членов «Российской инженерной академии» (издана в 2020 году).

В течение последних 25 лет Аркадий Константинович руководит межотраслевыми программами работ по освоению новых видов и улучшению качества металлических, химических и нефтехимических материалов для автомобилестроения, которые позволили освоить в России основную номенклатуру материалов для изготовления автомобилей.

На конференции, которая собрала учёных-металлургов и инженеров из 27 научно-исследовательских организаций и промышленных предприятий России, А.К. Тихонов выступил с основным докладом о вопросах металлургии



Лабораторная установка для разработки технологий получения порошков сталей и сплавов

и термической обработки в машиностроении. Следует отметить, что тема термической обработки – одна из ключевых для металлургов, так как, изменяя режимы этого процесса, можно получить металл с разным заданным строением и свойствами.

За два дня результатами своих исследований на конференции поделились 60 учёных и специалистов российских НИИ, технических вузов, автомобилестроительных и металлургических предприятий. Среди участников –



Всероссийская научно-техническая конференция «Вопросы металлургии и термической обработки в машиностроении»

МГТУ им. Н.Э. Баумана, НИТУ «МИСиС», ПАО «НЛМК», ПАО «ЧМК», АО «ВМЗ», ПАО «ММК», ПАО «КАМАЗ» и др.

Учёные отметили, что сегодня автолистовые, конструкционные, плакированные и другие массовые типы стали становятся всё более наукоёмкими и высокотехнологичными. Это вызвано быстрым ростом требований к их свойствам и качеству. При этом требуются высокие значения целого комплекса показателей, которые трудно сочетаются: прочности, пластичности, штампуемости, усталостной и коррозионной стойкости. Для решения этой сложной задачи институт разрабатывает и использует принципиально новые подходы в области материаловедения и металлургии стали.

Также докладчики говорили о наноструктурированных сталях с уникальным комплексом функциональных свойств и о поведении высокопрочной трип-стали при усталостном разрушении. Особое внимание уделили разработке технологий и освоению производства качественно новых высокопрочных холоднокатаных и горячеоцинкованных автолистовых сталей. По этой теме институт при поддержке Минпромторга России провёл комплексные НИОКР для ПАО «ММК».

В рамках исследования институт разработал семь кассетных технологий, которые позволяют производить качественно новые автолистовые стали различных типов и классов прочности из стали одного химического состава. Эти технологии превосходят требования международных стандартов по пластичности и стабильности прочностных характеристик автолистовых сталей. Кроме того, использование более экономичных систем легирования и технологических режимов позволяет снизить затраты на производство не менее чем на 5%.

В выступлениях были рассмотрены темы влияния термической обработки на коррозионную стойкость стального проката, развитие технологии про-

изводства стальных труб и заготовок для нужд машиностроения и освоение труб для трубопроводов в строящихся объектах атомной энергетики. Учёные обсудили селективное лазерное плавление металлов и сплавов и особенности формирования микроструктуры и механических свойств новой хладостойкой высокопрочной стали.

Подводя итоги конференции, её участники предложили проводить в ЦНИИЧермет на постоянной основе семинар по различным направлениям металлургии и термической обработки металлов. По мнению учёных, проведение всероссийских конференций по металлургии, оборудованию и термической обработке металлов должно стать ежегодным.

## «НАМ ДОВЕРЯЮТ...»

Перед открытием конференции состоялся пресс-завтрак с участием генерального директора ЦНИИЧермет им. И.П. Бардина Виктора Семёнова, признанного в мире учёного-металлурга, академика РАН Леопольда Леонтьева и уже известного нам Аркадия Тихонова.

Отвечая на вопросы журналистов, генеральный директор и его коллеги отметили, что автомобильная отрасль занимает 80% всего машиностроения в мире и потребляет более 200 позиций металла. Ещё не так давно наша страна закупала за границей металл для изготовления кузовов автомобилей. Благодаря учёным института металлургии сегодня полностью обеспечивают металл собственным производством отечественное автомобилестроение.

ЦНИИЧермет им. И.П. Бардина в последние годы представил немало интересных и перспективных разработок. Новые стали получил Росатом для системы охлаждения реактора, судостроение – высокодемпфирующие стали, оборонно-промышленный комплекс – броневые стали и высокопрочный металл, нефтяники – коррозионно-стойкие стали, устойчивые в агрессивных средах.

Институт предложил новые материалы и технологии получения листового проката для труб большого диаметра. Сегодня речь идёт уже о газопроводных трубах с индексом прочности X-100, X-120. А впереди – разработка сверхнизкоуглеродистых мартенситных сталей, за которыми будущее.

Много заказов у института от машиностроителей, которые осваивают локализацию производства железнодорожных пар для высокоскоростного транспорта, – им нужен высокопрочный металл. В основу же других разработок положен принцип многофункциональности металлов. Такие металлы предназначены для роторов авиационных двигателей, но в то же время кроме



прочности они должны иметь заданные магнитные характеристики, градиентный магнетизм. А вот для авиационного приборостроения, наоборот, нужен металл, не обладающий магнитными свойствами.

Интересно, что к российским металургам обращаются многие европейские компании. Так, например, в Германии остро стоял вопрос о вибрации ветряных электростанций, от которой страдает не только металл ветряков, но и флора с фауной. Нужны был демпфирующие стали, и ЦНИИчермет им. И.П. Бардина справился с этой проблемой. Активно развивается сотрудничество института в области консультирования и модернизации меткомбинатов и со странами Азии.

Патент института, относящийся к производству низкоуглеродистых и низколегированных сталей, недавно включён в список «100 лучших изобретений России», который ежегодно составляет Федеральная служба по интеллектуальной собственности, патентам и товарным знакам. По оценкам разработчиков, техническая и экономическая эффективность от использования новинки – сталей повышенной коррозионной стойкости – на одном из крупных российских предприятий может составить порядка 1,3 млрд рублей в год.

«Мы сами зарабатываем деньги. Работаем только под заказы металлургических комбинатов, серьёзных машиностроительных компаний. Они нам доверяют – ставят перед нами задачи и вкладывают средства в перспективные разработки, не сомневаясь, что мы их выполним, – отметил Виктор Семёнов. – По сути, наш институт формирует отечественный рынок. То, что мы изобрели, компании тут же начинают приобретать и применять. Многие из нашей продукции экспортируются. Первые быть нелегко, но интересно: постоянно ищем новые подходы ко всему, над чем работаем. В последнее время меняем научную идеологию института: от затратного до

экономного производства. Любое научное предложение должно в конечном итоге иметь прикладное назначение, а некоторые – двойное. Например, нами создана защитная плёнка, экранирующая технику и вооружение от средств радиолокационной разведки, излучений. Металлы, которые нагреваются до температуры свыше 2000 градусов, – для нас это пройденный этап. Мы уже ушли далеко вперёд...».

ЦНИИчермет им. И.П. Бардина работает и на других направлениях металлургии. В этом году институт и предприятие



Слева направо: академик РАН Леопольд Леонтьев, генеральный директор ЦНИИчермет им. И.П. Бардина Виктор Семёнов и доктор технических наук, профессор Аркадий Тихонов

«Механоремонтный комплекс», одно из крупнейших предприятий Группы ПАО «ММК», заключили Соглашение о стратегическом сотрудничестве на рынке металлургического, горного и энергетического оборудования. Партнёры планируют реализовывать проекты строительства новых и модернизации существующих комплексов оборудования и отдельных машин: разгрузки, транспортировки и складирования сыпучих материалов в штабель, сталеплавильного, прокатного, а также оборудования для непрерывной разливки стали. Инженеры института займутся

проектированием машин и механизмов, разработкой конструкторской документации для изготовления комплектного оборудования.

Кроме соглашения, стороны подписали Программу работ по модернизации производственных мощностей ПАО «ММК» и расширению портфеля заказов на поставку оборудования до 2025 года.

Программа предусматривает разработку технологических процессов, проектирование, изготовление и шефмонтаж оборудования на производственных переделах ПАО «ММК». Соглашение и

Программа открывают новые возможности для взаимовыгодного дополнения инжиниринговыми, производственными и научно-исследовательскими компетенциями.

Во многом благодаря деятельности легендарного ЦНИИчермет им. И.П. Бардина российская металлургия стала одной из лучших в мире.

«С 2000 года металлургическая отрасль вложила свыше двух триллионов рублей в своё развитие, закупив лучшие технологии и оборудование. Например, на НЛМК лучшие в мире показатели экологичности. Магнитка и Северсталь вкладывают большие средства в цифровизацию производственных процессов. ММК стабильно занимает лидирующие позиции в мире по темпам развития», – рассказал Виктор Семёнов.

Кстати, и в СССР металлургия была на высоком уровне. А в Индии, Пакистане и Египте благодаря советским учёным и инженерам эта отрасль была создана с нуля.

Профессии металлурга как минимум шесть тысяч лет, хотя в залежах каменного угля находят и более ранние железные изделия. Как бы там ни было, а эта отрасль, верят в ЦНИИчермет им. И.П. Бардина, будет востребована и в далёком будущем. Композитами всё не заменить. А значит, институт без работы не останется.

РИ



## «АРХИМЕД-2021»

### ИТОГИ XXIV МОСКОВСКОГО МЕЖДУНАРОДНОГО САЛОНА ИЗОБРЕТЕНИЙ И ИННОВАЦИОННЫХ ТЕХНОЛОГИЙ

Марк Семьшев  
Фото пресс-службы салона «Архимед»

В этом году XXIV Московский международный салон изобретений и инновационных технологий «Архимед-2021» собрал представителей изобретательского сообщества из 19 государств и 33 регионов России. Посетители и жюри салона ознакомились с более чем 600 экспонатами – изобретениями, промышленными образцами, товарными знаками, инновационными проектами.

Постоянные участники «Архимеда» – российские вузы. Их преподаватели, часто вместе со студентами, нередко удивляют опытных изобретателей. Так, например, группа новаторов из НИУ «Московский государственный строительный университет» была награждена серебряной медалью и специальным призом в номинации «Лучшее изобретение в интересах строительной индустрии» – за «наномодифицированный высокопрочный лёгкий бетон».

Работа в течение трёх лет проводилась совместно с вьетнамскими коллегами в Научно-образовательном центре «Наноматериалы и нанотехнологии» НИУ МГСУ в рамках федеральной целевой программы «Исследования и разработки по приоритетным направлениям развития научно-технологического комплекса России на 2014–2021 годы». В результате была получена технология, позволяющая объединить в одном материале преимущества традиционных тяжёлых и лёгких бетонов.

Авторы патента на этот бетон – кандидат технических наук, инженер-испытатель Евгений Королёв и доктор технических наук, профессор, директор Научно-образовательного центра «Наноматериалы и нанотехнологии» Александр Иноземцев – рассказали, что полученный материал обладает универсальным сочетанием свойств: высокопрочный лёгкий бетон на 35–40% легче тяжёлых бетонов и на 20–30% прочнее ближайших мировых аналогов.

Такие бетоны могут быть использованы при изготовлении изделий из железобетона в промышленном и гражданском строительстве для возведения многоэтажных и высотных жилых и общественных зданий, при строительстве дорожных мостов, эстакад и развязок, при изготовлении большепролётных изделий из бетона, а также при возведении сооружений специального назначения. Снижение веса конструктивных элементов зданий позволяет решать сложные архитектурные задачи и расширяет



область применения лёгких бетонов как конструкционного материала. Дополнительной особенностью является возможность применения такого бетона для строительства в условиях сложных грунтов (береговая линия рек, озёр и морей), в районах с развитыми подземными коммуникациями (метро и тоннели), а также в сейсмически нестабильных регионах.



Подписание соглашения о сотрудничестве с предприятием «Механоремонтный комплекс»



Серебряную медаль получила и другая работа вуза – «Универсальная трубопроводная арматура». Бронзовая медаль досталась теме МГСУ «Грунто-вый вискозиметр». Предложили свои новинки (конечно, в рамках дозволенного для показа на выставке) изобретатели крупных предприятий, холдингов, корпораций, работающих для космоса и Министерства обороны РФ.

Золотых медалей удостоены специалисты АО «Российские космические системы» за создание: автономной системы видеоконтроля; способа и системы управления наземным антенным комплексом; информационно-аналитической системы мониторинга водных биологических ресурсов, а также способа формирования структуры полевого силового радиационно стойкого тренч-транзистора и миниатюрного измерителя параметров электризации космических аппаратов.

Кстати, лучших изобретений в интересах Вооружённых сил РФ было несколько. Среди них – комплекс разработок в области развития системы освещения подводной обстановки, автор – Военно-морская академия имени адмирала флота Советского Союза Н.Г. Кузнецова; способ эксплуатации авиационного газотурбинного двигателя по его техническому состоянию, автор – ОКБ им. А. Льюльки.

Гран-при «Золотой Архимед» за комплекс инновационных разработок получили Военно-воздушная академия имени профессора Н.Е. Жуковского и Ю.А. Гагарина (г. Воронеж) и АО «Российские космические системы». Лучшим



Президент Международного инновационного клуба «Архимед» Дмитрий Зезулин (в центре) с награждёнными участниками XXIV Московского международного салона изобретений и инновационных технологий

изобретением в целях защиты государственных интересов признано изобретение «Способ раннего обнаружения ботов» (Академия Федеральной службы охраны РФ).

Высшие награды были вручены АО «НИИФИ» – за разработку способа изготовления сферического резонатора, АО «НПО ИТ» – за создание унифицированного антенного модуля и АО «ОКБ МЭИ» – за фазовый способ пеленгации двух источников излучения.

Немало интересного и полезного представили промышленные предприятия и организации науки, представившие гражданские разработки.

Лучшими были названы такие разработки, как аппаратно-программ-

ный комплекс оценки функционального состояния и здоровья человека (ОАО «НПО ГЕОФИЗИКА-НВ»), дыхательный аппарат для аварийного всплытия (Рязанская область), вакцина для профилактики или лечения коронавирусной инфекции на основе генетической конструкции (компания «Биохим Агент»), система технического и коммерческого контроля состояния поездов (АО «НИИАС»), линия по производству строительных плит из отходов тетрапака, триплекса, элопака, полипропилена, ПВД-плёнки, многослойных (ламинированных) плёнок ПЭТ/ПЭ (компания «Плазматех», Республика Сербия) и другие.

Особое внимание на салоне уделялось научно-техническому творчеству молодёжи. В этом секторе сумели себя хорошо показать учащиеся школы № 1205, создавшие мобильный, быстро разворачиваемый, автономный госпиталь. Кстати, они и многие другие разработки были представлены на VIII Московской международной инженерной конференции, состоявшейся в ноябре 2020 года.

Медали IFIA – Международной федерации изобретательских организаций получили Василий Саранцев, Ольга Шишкова, а лучшим изобретателем салона «Архимед» стал Александр Попов.

Итогом работы салона стали подписанные соглашения с рядом министерств и о сотрудничестве популяризации изобретательской и рационализаторской деятельности.

В рамках салона прошла конференция по интеллектуальной деятельности: от создания до коммерциализации, а также ряд семинаров. Для участников салона «Архимед» была организована выездная экскурсия в Музей космонавтики, а коллектив художественной самодеятельности Военно-морской академии РФ дал небольшой концерт. **РИ**



# ДЕНЬ СОЦИАЛЬНОГО ПАРТНЁРСТВА

## КОГДА РАБОТОДАТЕЛИ ПРИХОДЯТ К СОИСКАТЕЛЯМ

Екатерина Михайлова  
Фото Ивана Шилина

**Именно так: работодатели пришли к соискателям. Впервые в Москве в Западном административном округе (ЗАО) выставка-ярмарка вакансий была организована не министерством или департаментом труда и занятости, а столичными работодателями, пришедшими в учебное заведение со своими предложениями.**

Проявили инициативу и организовали ярмарку вакансий территориальный Союз работодателей округа и Московский колледж экономики, страхового дела и информационных технологий (КЭСИ) при поддержке Московской Конфедерации промышленников и предпринимателей (работодателей), Торгового дома «Руста», АО «Система решений» и ABCtica.com.



Выступает исполнительный директор Союза работодателей ЗАО Сергей Новиков

Интерес к мероприятию был настолько велик, что в нём приняли участие ГБУ «Малый бизнес Москвы», Территориальный отдел управления Роспотребнадзора в ЗАО города Москвы, столичные профсоюзы, Московская ТПП и др. организации.

Исполнительный директор Союза работодателей ЗАО Сергей Новиков обозначил главную цель мероприятия: «помощь предприятиям и организациям Москвы в решении острых вопросов обеспечения кадрами, привлечение нынешних студентов на производство – для прохождения практики и целевой профессиональной подготовки».

Сергей Васильевич пояснил: «Если студенту понравится практика, в его учебную программу добавят дополнительные часы, которые позволят получить целевые базовые знания».

Вторая цель – дать информацию соискателям о вакантных рабочих местах. Третья – студентам, которые по возрасту уже могут работать, предоставить возможность частичного трудоустройства, желательно по профилю их будущей специальности.

Характерной особенностью этой ярмарки Сергей Новиков назвал её формат – возможность соискателей напрямую, лицом к лицу, встретиться с представителями компаний: «Работодатели пришли к соискателям».

Председатель правления Союза работодателей ЗАО Сергей Бурого дал определение ярмарке как «регулярному празднично-образовательно-деловому событию». Действительно, ярмарка ва-



Заместитель председателя, начальник Управления рынка труда и профессионального образования Московской Конфедерации промышленников и предпринимателей (работодателей) Юрий Саванов приветствует участников ярмарки



Председатель правления Союза работодателей ЗАО Сергей Бурого и директор КЭСИ Ольга Приходько отвечают на вопросы участников ярмарки





Соискатели беседуют с консультантами центра занятости «Моя карьера»

кансий проходила в колледже (кстати, он частный) и по-возможному, и по-деловому и дала ребятам возможность повысить свои знания в плане профориентации, выбора будущей профессии. А о том, что мероприятие стало событием в жизни его участников, говорили многочисленные вспышки фотоаппаратов и смартфонов – всем хотелось оставить фото на память...



Организаторы пообещали, что ярмарка вакансий будет проводиться ежегодно, а дата её проведения – 27 мая станет в Западном округе столицы Днём социального партнёрства.

Это подтвердила и председатель окружного Совета профсоюзов ЗАО Наталья Кондрушина. Она напомнила, что институт социального партнёрства – это не только проработка и реализация экономических и социальных программ. Важно, что социальное партнёрство помогает «человеку не оставаться один на один в тяжёлых жизненных ситуациях».

В рамках ярмарки прошли презентации компаний, консультации по трудоустройству, мастер-классы. Всего в ярмарке приняли участие 25 работодателей, представляющих широкий спектр отраслей экономики – обрабатывающей промышленности, логистики и транспорта, банков, сферы юридических услуг, консалтинга и страхования, PR-групп, предприятий ресторанного

комплекса, крупных операторов розничных сетей («Ашан» и «Леруа Мерлен»).

Преподавательский состав колледжа КЭСИ, его директор Ольга Приходько не только постоянно совершенствуют процесс обучения, но и заботятся о профессиональной ориентации и трудоустройстве своих воспитанников. Приветствуя гостей ярмарки, директор сообщила, что помимо трудоустройства колледж намерен развивать образовательное направление по малому бизнесу. Поэтому, видимо, не случайно в ярмарке вакансий участвовало ГБУ «Малый бизнес Москвы» в ЗАО. Его руководитель Алексей Некрасов сообщил соискателям о бесплатных услугах по поддержке тех, кто хочет создать своё дело. «Таким образом, вы сами можете стать работодателями», – сказал он.

В своё время колледж заключил с Торговым домом «Руста» соглашение о практике студентов КЭСИ. На ярмарке генеральный директор ТД «Руста» Игорь Симонов вручил благодарность ребятам, проходившим практику в компании, за усердие и ответственное отношение.

«Мы очень удовлетворены результатами их работы, – заверил он. – Даже

если эти выпускники не придут работать в компанию, она будет заинтересована в партнёрстве с ними».

Поблагодарил студентов, проходивших практику, и генеральный директор компании «Система решений» Олег Петров.

Большинство соискателей на ярмарке, а это были студенты не только КЭСИ, но и других московских колледжей, поначалу привлекали отнюдь не промышленные компании. Однако, как рассказал один из учащихся, побеседовав с рядом «офисных» компаний, он понял, что ему хочется более серьёзного дела, да и зарплата на производстве всегда выше и не зависит от количества продаж, процентов и т.п.



Студент КЭСИ Иналь Умжачев получил благодарность за прохождение производственной практики в АО «Совтрансавто – Москва»

Тем не менее соискатели оставили больше заполненных анкет финансовым, страховым, торговым компаниям...

Эти предпочтения соискателей ещё раз говорят о том, что перед работодателями промышленного сектора экономики столицы стоит сложная, но жизненно необходимая для них задача: вызвать у нашей молодёжи желание прийти на производство и освоить современное оборудование. **РИ**



Сотрудник МЧС рассказывает ребятам о профессии спасателя

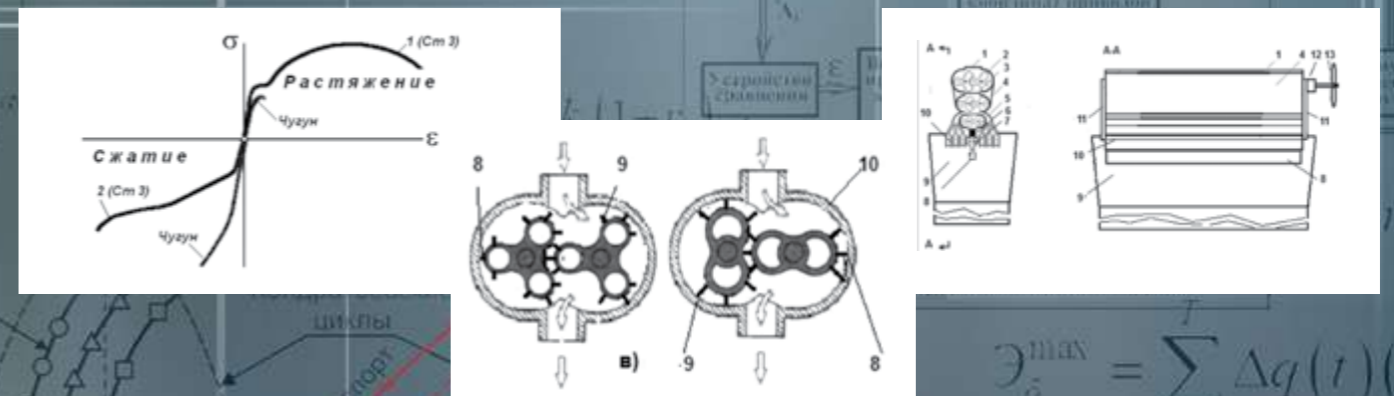
# РУССКИЙ RUSSIAN ENGINEER ИНЖЕНЕР

Всероссийский информационно-аналитический и научно-технический журнал

№02 (71)

июнь 2021

## НАУЧНЫЕ ПУБЛИКАЦИИ





# СОВРЕМЕННЫЙ ПОДХОД К РАСЧЁТУ ЗАПАСОВ ПРОЧНОСТИ МАТЕРИАЛОВ ПРИ СЛОЖНОМ НАПРЯЖЁННОМ СОСТОЯНИИ

## A MODERN APPROACH TO CALCULATING THE SAFETY MARGINS OF MATERIALS UNDER COMPLEX STRESS CONDITIONS



**Анатолий Цыбулько,**  
инженер-механик-исследователь,  
ЧАО «Новокраматорский  
машиностроительный завод»

**Anatoly Tsybulko,**  
mechanical engineer-researcher,  
Novokramatorsk Machine  
Building Plant, PJSC



**Елена Романенко,**  
инженер-технолог,  
ЧАО «Новокраматорский  
машиностроительный завод»

**Elena Romanenko,**  
process-engineer, Novokramatorsk  
Machine Building Plant, PJSC

**АННОТАЦИЯ.** Рассмотрен новый подход к расчёту запасов прочности материалов при сложном напряжённом состоянии на основе эквивалентных напряжений обобщённых критериев и принятого комплексного выражения для определения предельных напряжений.

**КЛЮЧЕВЫЕ СЛОВА:** запас прочности материалов, напряжение эквивалентное, предельное, параметр хрупко-пластических свойств.

**ABSTRACT.** A new approach to calculating the safety margins of materials under complex stress states based on equivalent stresses of generalized criteria and an adopted complex expression for determining the ultimate stresses is considered.

**KEYWORDS:** safety factor of materials, equivalent stress, limiting stress, parameter of brittle-plastic properties.

**Наличие запаса прочности материалов обеспечивает дополнительную надёжность конструкции, чтобы избежать повреждений и разрушения в случае возможных ошибок проектирования, изготовления или эксплуатации (см. рис. 1).**

Коэффициент запаса  $n$  – это отношение некоторого предельного напряжения  $\sigma^*$  к расчётному эквивалентному напряжению  $\sigma_{\text{экр}}$ , возникающему в конструкции. При этом максимальное напряжение в конструкции не должно превышать допускаемого напряжения для данного материала, определённого с учётом коэффициента запаса для заданных условий работы. Коэффициент запаса – число больше единицы. Для того чтобы избежать нежелательных деформаций или нарушения прочности детали, например в виде трещинообразования,

за величину предельного напряжения принимают предел текучести  $\sigma_t$  или предел прочности  $\sigma_b$  материала. Для каждой указанной характеристики, в зависимости от условий работы конструкции, принимают своё допускаемое значение коэффициента запаса прочности:  $[n_t] = 1,4 \div 1,6$ ,  $[n_b] = 2,5 \div 3,0$ , а с целью соблюдения безопасности людей – и значительно выше.

В общем, проблема прочности в инженерных приложениях объединяет широкий круг научных и технических задач и сводится к учёту факторов, лимитирующих несущую способность конструкции. К таким факторам можно отнести: разрушение материала от превышения допускаемого значения нагрузки или значительное формоизменение детали в результате пластических деформаций. С учётом того, что прочность детали определяется предельным состоянием материала, важной задачей является установление таких напряжённых и деформированных состояний, при которых наступает его разрушение или текучесть.

Вопрос об установлении эквивалентных (расчётных) напряжений при сложном напряжённом состоянии материалов имеет свою историю. Первые предложения в этой области были сделаны Галилеем и Лейбницем. Развитию теорий прочности посвящены работы Мариотта, Кулона, Ляме, Клебша, Сен-Венана, Баушингера, Бельтрами, Губера, Мизеса, Генки, Давиденкова, Фридмана, Ишлинского, Надаи, Дошинского, Волкова, Писаренко, Лебедева и других выдающихся механиков. Развитие теорий прочности в основном происходило по



Рис. 1. Разрушение колёсной пары

УДК 539.3

пути модификации гипотезы Губера (Мизес, Генки, Мироллюбов, Филоненко – Бородич, Боткин, Ягн, Шлейхер, Бужинский, Лю Шу И и др.).

При этом Н.Н. Давиденков и другие механики подразделяли разрушение на хрупкое (путём отрыва) – под действием нормальных напряжений и на вязкое – (путём среза) под действием касательных напряжений. Причём один и тот же материал, в зависимости от вида напряжённого состояния, может разрушаться двумя способами: отрывом или срезом. Общая тенденция такова, что хрупкое разрушение характерно для нагружений, при которых напряжения положительны, а для напряжённых состояний, при которых материал течёт, характерно наличие больших сжимающих напряжений. Катастрофические разрушения различных технических объектов вынуждают механиков-исследователей заниматься изучением вопроса обеспечения несущей способности конструкций и сооружений и разработкой надёжных критериев прочности.

### ОБОБЩЁННЫЕ КРИТЕРИИ ПРОЧНОСТИ

В настоящее время существует множество критериев предельного состояния материалов [1] – [5], при этом особое значение имеют обобщённые критерии прочности, например:

- 1). Критерий Кулона,  $\sigma_{\text{экр}} = \sigma_1 - \chi \sigma_3 \leq \sigma^*$ .
- 2). Критерий Тарасенко,  $\sigma_{\text{экр}} = \sigma_1 - \chi(\sigma_2 + \sigma_3) \leq \sigma^*$ .
- 3). Критерий Боткина – Мироллюбова,  
 $\sigma_{\text{экр}} = \frac{1+\chi}{2} \sqrt{(\sigma_1^2 + \sigma_2^2 + \sigma_3^2 - \sigma_1 \sigma_2 - \sigma_2 \sigma_3 - \sigma_3 \sigma_1)} + (1-\chi)\sigma_1 + \sigma_2 + \sigma_3 \leq \sigma^*$ .
- 4). Критерий Писаренко – Лебедева,  
 $\sigma_{\text{экр}} = \chi \sqrt{(\sigma_1^2 + \sigma_2^2 + \sigma_3^2 - \sigma_1 \sigma_2 - \sigma_2 \sigma_3 - \sigma_3 \sigma_1)} + (1-\chi)\sigma_1 \leq \sigma^*$ .
- 5). Критерий Цыбулько – Романенко – Козлова,  
 $\sigma_{\text{экр}} = \frac{1+\chi}{2} \sqrt{(\sigma_1^2 + \sigma_2^2 + \sigma_3^2 - \sigma_1 \sigma_2 - \sigma_2 \sigma_3 - \sigma_3 \sigma_1)} + \frac{1+\chi}{2} [(\sigma_1^3 + \sigma_2^3 + \sigma_3^3) / (\sigma_1^2 + \sigma_2^2 + \sigma_3^2)] \leq \sigma^*$ .
- 6). Критерий Цыбулько – Романенко,  
 $\sigma_{\text{экр}} = \sqrt{\frac{3}{2} \frac{2+\chi}{4-\chi}} \sqrt{[\sigma_1 \sigma_2 (\sigma_1 - \sigma_2)]^2 + [\sigma_2 \sigma_3 (\sigma_2 - \sigma_3)]^2 + [\sigma_3 \sigma_1 (\sigma_3 - \sigma_1)]^2} / (\sigma_1^2 + \sigma_2^2 + \sigma_3^2) \leq \sigma^*$ .
- 7). Критерий Цыбулько – Романенко,  
 $\sigma_{\text{экр}} = \sqrt{\frac{2+\chi}{6}} \sqrt{(\sigma_1 - \chi \sigma_2)^2 + (\sigma_2 - \chi \sigma_3)^2 + (\sigma_3 - \chi \sigma_1)^2} \leq \sigma^*$ ,

где  $\sigma_1, \sigma_2, \sigma_3$  – главные напряжения (см. рис. 2),  $\chi$  – параметр хрупко-пластических свойств материалов ( $0 \leq \chi \leq 1$ ).

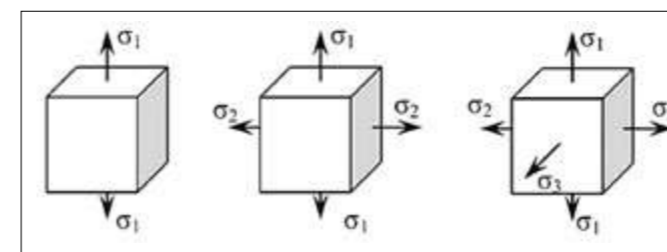


Рис. 2. Главные нормальные напряжения

Очевидно, что рассмотренные обобщённые критерии прочности учитывают как напряжённое состояние материалов, так и их свойства.

**Примечание.** Эквивалентное напряжение в критерии 7) предложено авторами на основе удельной потенциальной энергии формоизменения, принимаемой эквивалентной полной удельной потенциальной энергии [2] при одноосном растяжении в предельном состоянии, то есть

$$\frac{1+\mu}{6E} [(\sigma_1 - \sigma_2)^2 + (\sigma_2 - \sigma_3)^2 + (\sigma_3 - \sigma_1)^2] = \frac{1}{2E} (\sigma^*)^2,$$

с введением в его структуру параметра хрупкости  $0 \leq \chi \leq 1$ , согласно известному подходу Кулона [1], и распространением авторами на все три разности главных напряжений, а также при использовании формулы  $\mu = \frac{\chi}{2}$ , устанавливающей связь между константой Пуассона  $\mu$  и параметром  $\chi$  в предельном состоянии [5].

В зависимости от параметра  $\chi$  полученное расчётное уравнение описывает семейство предельных поверхностей (см. рис. 3), от сферы Боткина, при  $\chi \rightarrow 0$ :  $\sigma_{\text{экр}} = \frac{1}{\sqrt{3}} \sqrt{(\sigma_1^2 + \sigma_2^2 + \sigma_3^2)} \leq \sigma^*$ , до цилиндра Мизеса, при  $\chi \rightarrow 1$ :  $\sigma_{\text{экр}} = \frac{1}{\sqrt{2}} \sqrt{(\sigma_1 - \sigma_2)^2 + (\sigma_2 - \sigma_3)^2 + (\sigma_3 - \sigma_1)^2} \leq \sigma^*$ .

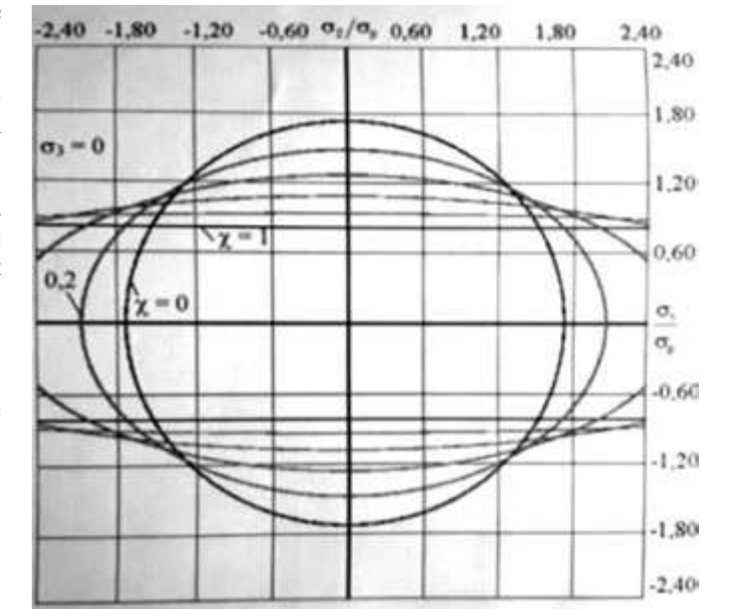


Рис. 3. Продольное сечение вертикальной плоскостью, проходящей через гидростатическую ось

### ЗАПАСЫ ПРОЧНОСТИ МАТЕРИАЛОВ

В связи с тем, что для хрупких материалов (чугун) при их деформировании на опытной диаграмме (см. рис. 4) не существует ярко выраженного перехода от предела текучести к пределу прочности, предельное напряжение  $\sigma^*$ , входящее в обобщённые критерии, предложим в виде комплексной зависимости  $\sigma^* = [\chi \sigma_t + (1-\chi) \sigma_b]$  и запишем в общем виде выражение для расчёта и оценки запаса прочности:

$$n = \sigma^* / \sigma_{\text{экр}} \geq [n] = [\chi n_t + (1-\chi) n_b].$$

Применяя это выражение, с учётом входящих в него компонентов запишем на основе, например, критериев 4) и 7) следующие зависимости для расчёта запасов прочности в развёрнутом виде:

$$n = [\chi \sigma_t + (1-\chi) \sigma_b] / \left[ \chi \sqrt{(\sigma_1^2 + \sigma_2^2 + \sigma_3^2 - \sigma_1 \sigma_2 - \sigma_2 \sigma_3 - \sigma_3 \sigma_1)} + (1-\chi) \sigma_1 \right] \geq [\chi n_t + (1-\chi) n_b],$$

$$n = [\chi \sigma_t + (1-\chi) \sigma_b] / \left[ \sqrt{\frac{2+\chi}{6}} \sqrt{(\sigma_1 - \chi \sigma_2)^2 + (\sigma_2 - \chi \sigma_3)^2 + (\sigma_3 - \chi \sigma_1)^2} \right] \geq [\chi n_t + (1-\chi) n_b].$$

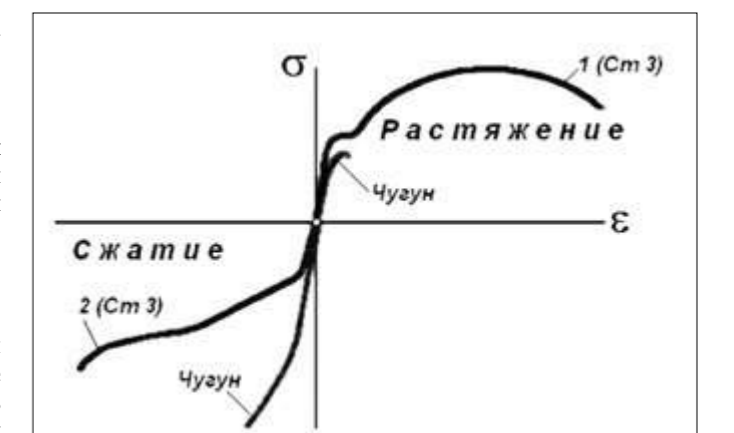


Рис. 4. Опытная диаграмма



Очевидно, что для материалов в идеально хрупком состоянии, когда  $\chi \rightarrow 0$ , эти выражения преобразуются к такому виду:

$$n = \sigma_n / \sigma_1 \geq [n_n],$$

$$n = \sigma_n / \sqrt{\frac{1}{3}(\sigma_1^2 + \sigma_2^2 + \sigma_3^2)} \geq [n_n].$$

А для материалов в идеально пластическом состоянии, когда  $\chi \rightarrow 1$ , эти выражения трансформируются к следующему виду:

$$n = \sigma_1 / \sqrt{(\sigma_1^2 + \sigma_2^2 + \sigma_3^2 - \sigma_1\sigma_2 - \sigma_2\sigma_3 - \sigma_3\sigma_1)} \geq [n_n],$$

$$n = \sigma_1 / \sqrt{\frac{1}{2}[(\sigma_1 - \sigma_2)^2 + (\sigma_2 - \sigma_3)^2 + (\sigma_3 - \sigma_1)^2]} \geq [n_n].$$


#### РЕЗЮМЕ

Рассмотрен современный подход к расчёту запасов прочности материалов при сложном напряжённом состоянии на основе эквивалентных напряжений обобщённых критериев и принятого комплексного выражения для определения предельных напряжений.

#### СПИСОК ЛИТЕРАТУРЫ

1. Писаренко Г.С., Лебедев А.А. Деформирование и прочность материалов при сложном напряжённом состоянии. – Киев: Наукова думка, 1976. – 416 с.
2. Справочник по сопротивлению материалов / Писаренко Г.С., Яковлев А.П., Матвеев В.В.; отв. ред. Писаренко Г.С. – 2-е изд. перераб. и доп. – Киев: Наукова думка, 1988. – 736 с.
3. Цыбулько А.Е., Бахтин Д.Е., Романенко Е.А. Анализ критериев нарушения прочности материалов в хрупком и пластическом состоянии путём отрыва и сдвига при сложном нагружении // КШП ОмД. – 2008. № 4.
4. Цыбулько А.Е., Романенко Е.А. Единая натуральная теория прочности и разрушения материалов в хрупком и вязком состояниях при сложном нагружении // КШП ОмД. – 2018. № 9.
5. Цыбулько А.Е., Козлов П.Н. Теория прочности широкого класса изотропных материалов при сложном напряжённом состоянии // Вестник машиностроения. – 2005. № 12. 



Цыбулько А.Е., Козлов П.Н. Теория прочности широкого класса изотропных материалов при сложном напряжённом состоянии // Вестник машиностроения. – 2005. № 12. 

УДК 621.7

## ЭКОЛОГИЧНОСТЬ ТЕХНОЛОГИЧЕСКИХ ПРОЦЕССОВ МЕХАНООБРАБОТКИ НА ОСНОВЕ ИХ ЭНЕРГОЭФФЕКТИВНОСТИ

### ENVIRONMENTAL FRIENDLINESS OF MACHINING PROCESSES BASED ON THEIR ENERGY EFFICIENCY



Дмитрий Кулизаде, старший преподаватель, аспирант, кафедры «Инженерная экология и безопасность жизнедеятельности» ФГБОУ ВО «МГТУ «СТАНКИН»

Kulizade D.I., Senior teacher, postgraduate student

**АННОТАЦИЯ.** В работе кратко описана гипотеза о возможности суммарной численной оценки воздействия технологических процессов механообработки при каждой их конкретной реализации на основе энергетического анализа этих процессов, представлено её аналитическое обоснование и приведены усреднённые экспериментальные результаты её достоверности на примере оценки характерного для механообработки показателя – вибрации.

**КЛЮЧЕВЫЕ СЛОВА:** энергоэффективность, технологический процесс, механообработка, преобразование энергии, энергетический анализ, мощность резания, численная оценка, технологическая вибрация, экспериментальный стенд.

**ABSTRACT.** The paper briefly describes the hypothesis about the possibility of total numerical evaluation of the impact of machining processes in each specific implementation on the basis of energy analysis of these processes, presents its analytical justification and presents averaged experimental results of its reliability on the example of the evaluation of the characteristic indicator for machining – vibration.

**KEYWORDS:** energy efficiency, technological process, machining, energy conversion, energy analysis, cutting power, numerical evaluation, technological vibration, experimental bench.

*Технологические процессы механообработки являются одними из самых распространённых машиностроительных технологических процессов в различных отраслях промышленности, а их показатели качества в значительной степени определяют конкурентоспособность продукции в этих отраслях. Эти технологические процессы, независимо от отраслей промышленности, в которых они реализуются, имеют существенные отличия как по типам и видам, так и по режимам и условиям реализации.*

В этих условиях разработка единой методики анализа этих технологических процессов возможна на основе их энергетического анализа. [1].

Сущность этого анализа заключается в том, что технологический процесс механообработки представляется в виде двух процессов – процесса преобразования электрической энергии в механическую и процесса передачи механической энергии в зону обработки. Причём оба эти процесса происходят с потерями энергии на всех этапах её преобразования и передачи.

Такой подход позволяет не только сформировать единый подход к анализу технологических процессов механообработки, но и осуществлять этот анализ применительно к каждой конкретной реализации этих технологических процессов.

Важнейшими показателями качества технологических процессов механообработки являются показатели, характеризующие воздействие этих процессов на окружающую среду и человека – экологические показатели и показатели безопасности.

При оценке воздействия технологических процессов механообработки на окружающую среду и человека важным является как возможность оценки этого воздействия при каждой конкретной реализации технологических процессов, так и возможность суммарной (комплексной) оценки этого воздействия – экологичности технологических процессов механообработки. Следует также отметить, что эта суммарная оценка должна носить не качественную, а численную реализацию [2].

В этом случае создаётся возможность сопоставления различных технологических процессов по их воздействию на окружающую среду и человека с учётом реального состояния оборудования, режимов и условий реализации, более объективно подойти к реализации концепции наилучших доступных технологий.

Суммарная (комплексная) оценка воздействия технологических процессов на окружающую среду и человека обеспечивается в первую очередь экологическими и производственными рисками [3]. Однако эти комплексные показатели носят вероятностный (статистический) характер и не оценивают технологические процессы механообработки при

каждой их конкретной реализации с учётом особенностей этой реализации.

Профессором Л.Э. Шварцбурггом была высказана и обоснована гипотеза о возможности комплексной оценки воздействия технологических процессов механообработки на окружающую среду и человека на основе энергетического анализа этих процессов [1, 2, 4].

Согласно этой гипотезе, численную оценку экологичности технологических процессов механообработки при каждой конкретной реализации этих технологических процессов можно определить отношением необходимой для их реализации активной составляющей потребляемой мощности (рассчитанной инженером-технологом) и полной мощности, потребляемой при конкретной реализации технологических процессов (измеряется в процессе реализации).

Обоснование этой гипотезы заключается в следующем.

При конкретной реализации технологического процесса механообработки из сети потребляется существенно большая мощность, которая необходима для реализации этого технологического процесса и которая рассчитана инженером-технологом при его разработке.

Это завышенное потребление мощности определяется, во-первых, наличием потерь, возникающих при преобразовании и передаче энергии в зону обработки. Именно эти потери формируют негативное воздействие на

окружающую среду и человека при конкретной реализации технологического процесса механообработки – электромагнитные отходы (потери при преобразовании электрической энергии в механическую), тепловые, вибрационные, шумовые отходы, загрязнения воздуха рабочей зоны (потери энергии, связанные в первую очередь с трением при передаче механической энергии в зону обработки) и др.

Во-вторых, завышенное потребление мощности при реализации технологических процессов механообработки обусловлено типичной для механообработки «недогрузкой» станков – когда мощность резания, приведённая к валу двигателя, меньше, и часто существенно, номинальной мощности этого двигателя. Физически это означает, что реализация технологического процесса происходит при токах, существенно больших, чем токи, необходимые для этой реализации, и обусловленные приведённой мощностью резания. Следует отметить, что это имеет место для станков, электродвигатели которых являются электродвигателями переменного тока.

Эти два фактора – наличие потерь и завышенное потребление тока – определяют суммарное (комплексное) воздействие технологических процессов механообработки при каждой их конкретной реализации – экологичность этих технологических процессов.

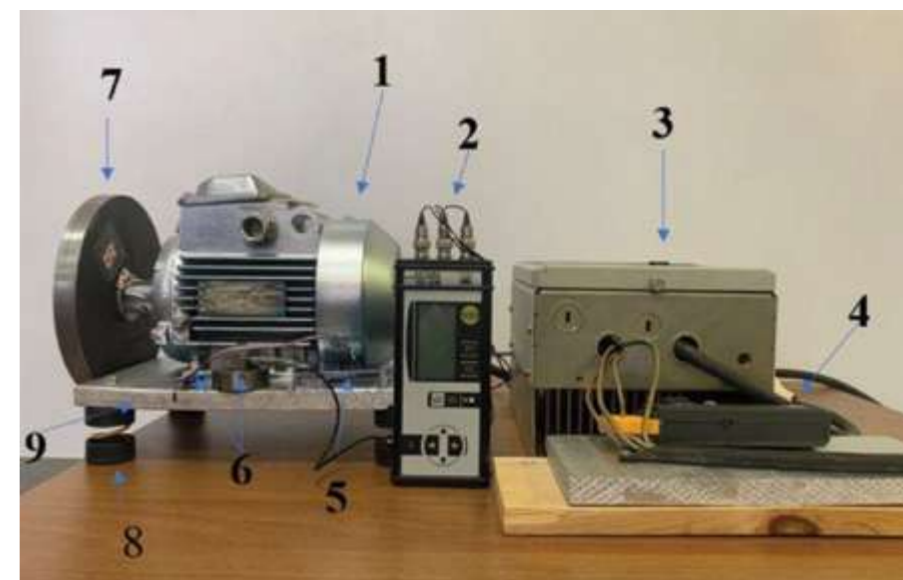


Рис. 1. Общий вид стенда для проведения экспериментальных исследований



Численная оценка этого воздействия (экологичность технологических процессов механообработки – интегральный экологический показатель) в этом случае может быть осуществлена посредством деления необходимой мощности резания на величину мощности, потребляемой при реализации технологического процесса.

Необходимая для реализации технологического процесса мощность резания рассчитывается инженером-технологом при разработке технологического процесса. Её величина в значительной степени зависит от квалификации инженера-технолога, от того, насколько он владеет инновационными технологиями.

Потребляемая при реализации технологического процесса механообработки полная мощность определяется посредством легко осуществимых измерений полной мощности через произведение потребляемого тока на напряжение в процессе обработки.

Практическая реализация этой гипотезы (численной оценки экологичности технологических процессов механообработки) позволит:

- определить численное значение воздействия технологических процессов механообработки на окружающую среду и человека при каждой их конкретной реализации с учётом реального состояния технологического оборудования, инструмента, условий реализации;

- сформировать методику и алгоритмы управления экологичностью с позиции уменьшения воздействия конкретной реализации технологического процесса на окружающую среду и человека;

- сопоставить различные технологические процессы механообработки с

**Таблица 1.** Усреднённые результаты экспериментальных исследований соответствия величины приращения потребляемой мощности величине приращения вибраций

№ п/п	Величина вибрации (дБ)	Величина потребляемого тока (А)	Приращение вибрации %	Приращение тока %
1.	125,8	1,27	10,9	10,4
2.	115,0	1,22		

точки зрения их воздействия на окружающую среду и человека;

- обоснованно подходить к формированию наилучших доступных технологий механообработки [4].

Однако эта гипотеза требует экспериментального подтверждения – экспериментального доказательства соответствия изменения потребляемой мощности изменению того или иного экологического показателя.

В качестве экологического показателя был выбран показатель – вибрация.

Причиной этого является то, что, с одной стороны, этот показатель является характерным для технологических процессов механообработки, а с другой стороны, вибрация относительно легко доступна для измерений как с точки зрения методик, так и с точки зрения средств измерений.

Общий вид стенда для проведения экспериментальных исследований представлен на рис. 1.

Исследования проводились на асинхронном короткозамкнутом электродвигателе (1) мод. АИР71А4У3 с частотным приводом (3) мод. 1336 Plus. На валу электродвигателя установлен диск (7) для обеспечения дисбаланса, то есть задания вибраций вала электродвигателя. Величина вибраций измерялась измерителем общей и локальной вибрации (2) мод. «ОКТАВА-101 ВМ». Величина потребляемого тока (мощности) измерялась измерителем тока (4) мод. АКТАКОМ.

В стенд входит также платформа (9) для установки и крепления электродвигателя, датчиков вибрации (6), виброизоляторов (8) и других необходимых устройств.

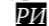
Для экспериментальных исследований были проведены все необходимые калибровки датчиков и измерителей. Изменения величины вибраций осуществлялись посредством задания дисбаланса при помощи установленного на валу электродвигателя диска, а изменение величины полной потребляемой мощности определялось по величине изменения потребляемого тока.

Усреднённые результаты экспериментальных исследований соответствия величины приращения потребляемой мощности величине приращения вибраций представлены в Таблице 1.

Таким образом, экспериментальные исследования показали, что изменения вибраций (на 10,9%) вызывают соответствующее изменение (на 10,4%) потребляемого тока, а значит, и потребляемой мощности (расхождение менее 5% обусловлено погрешностью экспериментальных исследований и является вполне допустимой величиной).

Это показывает достоверность разработанной методики и алгоритма её реализации для комплексной оценки воздействия технологических процессов механообработки на окружающую среду и человека (экологичности этих процессов), то есть достоверность высказанной гипотезы.

#### СПИСОК ЛИТЕРАТУРЫ

1. Оценка экологичности технологических процессов на основе их интегрального экологического показателя. Иванова Н.А., Рябов С.А., Шварцбург Л.Э. – Вестник машиностроения. – 2015. № 9. – С. 36–38.
2. Оценка, анализ и управление профессиональным риском в производственной среде. Рябов С.А., Иванова Н.А., Шварцбург Л.Э. – Главный механик. – 2014. № 12. – С. 21–26.
3. Формирование наилучших доступных технологий формообразования. Шварцбург Л.Э., Иванова Н.А., Рябов С.А. – Вестник МГТУ Станкин. – 2017. № 3 (42). – С. 36–40.
4. Экоэнергетика технологических процессов резания Экология и промышленность России. Шварцбург Л.Э. – 2015. Т. 19. № 3. – С. 4–9. 



УДК 006.001.12.18+658.56

# ПОДХОД К ОЦЕНКЕ ВНЕДРЕНИЯ ДОКУМЕНТОВ ПО СТАНДАРТИЗАЦИИ НА ОСНОВЕ КОМПЛЕКСНОГО ПОКАЗАТЕЛЯ

## APPROACH TO ASSESSMENT OF THE IMPLEMENTATION OF STANDARDIZATION DOCUMENTS BASED ON A COMPREHENSIVE INDICATOR



**Александра Куницына,**  
аспирант, кафедра метрологии и стандартизации, МИРЭА – Российский технологический университет

**Kunitsyna A.M.**  
Postgraduate student, Department of Metrology and Standardization, MIREA-Russian Technological University



**Елена Хомутова,**  
профессор, кандидат химических наук, МИРЭА – Российский технологический университет

**Khomutova E.G.**  
Professor, Candidate of Science (Chemistry), MIREA-Russian Technological University

**АННОТАЦИЯ.** В статье представлен подход к оценке внедрения документов по стандартизации на основе комплексного показателя (предпосылки, ограничения, допущения, область применения), который учитывает технический, интеллектуальный и социальный эффекты, кроме экономической эффективности, и в дальнейшем позволит разработать методику комплексной оценки внедрения документов по стандартизации на машиностроительных предприятиях.

**КЛЮЧЕВЫЕ СЛОВА:** стандартизация, эффективность, стандарты, внедрение документов по стандартизации.

**ABSTRACT.** The article presents an approach to assessing the implementation of standardization documents based on a complex indicator (prerequisites, restrictions, assumptions, scope), which takes into account technical, intellectual and social effects in addition to economic efficiency, and in the future will allow developing a methodology for a comprehensive assessment of the implementation of standardization documents for machine-building enterprises.

**KEYWORDS:** standardization, efficiency, standards, implementation of standardization documents.

**Проблема определения эффективности внедрения документов по стандартизации (далее – стандартов) на машиностроительных предприятиях (далее – предприятия) не является новой для российской науки. Исследования данной тематики проводились параллельно с расширением работ по стандартизации, начиная с первой четверти двадцатого века. Среди исследователей этой темы – А.К. Гастев, Т.С. Хачатуров, Д.С. Львов, А.В. Гличев, Ф.А. Амирджанян, Л.Б. Сульповар и др. Результатом их исследований явился комплекс стандартов, руководящих документов и рекомендаций «Экономическая эффективность стандартизации».**

Данный комплекс документов зафиксировал научно-технические основы работ по стандартизации. В частности, структурировал жизненный цикл стандарта: обоснование разработки стандарта, разработка стандарта, внедрение стандарта и обоснование актуализации или отмены стандарта по результатам его применения и, кроме того, состав работ на каждом этапе [1, 2].

Данный комплекс документов характеризуется глубокой проработанностью методов и алгоритмов планирования и оценки эффективности работ по стандартизации. Причём исходными данными для определения эффекта выступают затраты по каждому этапу.

Выделяются особенности комплекса: 1. оценивание в первую очередь экономических эффектов стандартизации;

2. оценивание на уровне отрасли и народного хозяйства в целом;

3. акцент на функционирование предприятия в единой централизованной системе управления отраслью и экономикой страны в целом;

4. слабая разработанность коммерческой эффективности нововведений посредством стандартизации.

Данные особенности отражают специфику национальной экономики того периода времени. Поскольку стандартизация является составляющей научно-технического прогресса, её эффекты выступают также результатами научно-технического прогресса. Целями данного комплекса документов являлись выделение эффектов стандартизации от эффектов научно-технического прогресса в целом, а также определением вклада в достижение этих

эффектов отдельных организаций – разработчиков стандартов.

К настоящему времени, в связи с произошедшей сменой системы управления национальной экономикой, данный комплекс документов утратил актуальность и в основном отменён. При этом авторы полагают, что методологические основы данного комплекса документов возможно применить при разработке новой методики оценки эффективности внедрения документов по стандартизации на предприятии машиностроения.

В рамках перестройки в СССР начался переход на методологию оценки нововведений, принятому организацией ООН по промышленному развитию (ЮНИДО) и включающую в себя три этапа [4]:

- первый этап был озаглавлен принятием Государственным комитетом



по науке и техники и АН СССР в 1988 году комплексной методики оценки эффективности мероприятий, направленных на ускорение научно-технического прогресса;

- второй этап – принятием в 1994 году методических рекомендаций по оценке эффективности инвестиционных проектов и их отбору для финансирования;
  - началом третьего этапа, длящегося по сегодняшний день, стало принятие в 2000 году новой редакции вышеуказанных методических рекомендаций.
- Вместе с тем необходимо отметить, что указанные документы не учитывают комплексную оценку коммерческой эффективности работ по стандартизации новой техники, то есть не учитывают рыночные изменения во времени доходов и стоимости материальных (финансовых) и нематериальных ресурсов (активов).

Кроме того, действующих стандартах систем стандартизации (Российской Федерации, межгосударственной и системе стандартизации оборонной продукции) не предусмотрена и не регламентирована оценка эффективности внедрения документов по стандартизации [3].

Сегодня в Российской Федерации для предприятий (организаций) промышленности отсутствуют положения (руководящие документы) по оценке эффективности внедрения документов по стандартизации. Также в настоящее время не обеспечивается целостность управленческого цикла PDCA применительно к деятельности в области стандартизации на уровне предприятия. В целях разработки оценки внедрения документов по стандартизации на основе комплексного показателя рассмотрим виды эффектов, получаемых в результате работ по стандартизации, в том числе по внедрению стандартов.

Технический эффект от внедрения стандартов определяется путём сравнения показателей продукции или процессов технической принадлежности, получаемых до и после внедрения стандарта.

Таковыми эффектами являются: снижение вредных воздействий, рост уровня безопасности, уменьшение количества отходов и выбросов, снижение материало- и энергоёмкости производства, повышение качества и надёжности разрабатываемых и изготавливаемых изделий и т.д.

В качестве сравнимых показателей могут быть использованы:

- увеличение уровня технологичности конструкции изделия;
- повышение показателей стандартизации и унификации изделия и процессов его изготовления;
- сокращение затрат на приобретение материалов, сырья;
- уменьшение длительности производственного цикла изготовления изделий;
- другое.

Информационный эффект от внедрения стандартов выражается в достижении необходимого для общества взаимопонимания и единства представления и восприятия информации (стандарты на системы единиц, термины и определения и т.п.).

Суть социального эффекта от внедрения стандартов – в положительном отражении применяемых требований, установленных стандартом, на качество жизни граждан, что выражается в снижении уровня производственного травматизма, повышении продолжительности жизни и пр.

Четвёртым видом эффекта от внедрения стандарта является экономический эффект, обычно понимаемый «узко», то есть определяемый путём сравнения затрат по конкретному объекту стандартизации до и после внедрения стандарта и называемый термином «эффективность».

Таким образом, для машиностроительного предприятия показателями экономического эффекта от внедрения стандартов выбирают затраты (то есть суммарное увеличение издержек при выполнении определённой деятельности по итогам внедрения стандарта, приходящееся на единицу продукции), экономию (суммарное уменьшение издержек при выполнении определённой деятельности по итогам внедрения стандарта, приходящееся на единицу продукции и др.).

Наиболее распространённым недостатком данного подхода является отсутствие комплексной оценки эффекта от внедрения стандарта, которая должна учитывать не только экономические, но и другие эффекты стандартизации. К ним можно отнести, например, качество продукции, производственные возможности предприятия. [1]

Вышеуказанные виды эффектов, за исключением экономического, в настоящее время практически не оцениваются.

Причиной данной ситуации является необходимость большого объёма учитываемых сведений, что затратно и трудоёмко для предприятий. В связи с этим авторы данной статьи предлагают определять экономические показатели, условно эквивалентные вышеуказанным видам эффектов.


Таким образом, будет сведена к понятной и привычной оценка экономического эффекта стандартизации, но с более расширенным составом учитываемых факторов (показатели технического, информационного и социального эффекта предлагается выражать экономическими величинами, которые возможно измерять в составе экономического эффекта).

Так как продукция и деятельность, связанная с ней, и другие объекты (либо их элементы, которые рассматриваются в качестве объектов стандартизации) упорядочиваются посредством стандартизации, то есть путём выпуска стандарта на соответствующий объект стандартизации,

то в зависимости от предназначения стандарта предлагается выбирать (определять) показатели для расчёта оценки эффективности внедрения стандарта. При этом следует основываться на примерах источников эффективности стандартизации (характеристик объекта стандартизации, подвергаемых изменению посредством внедрения стандарта), то есть в качестве показателей для оценки эффективности внедрения стандарта предлагается выбирать характеристики объекта стандартизации, значения которых изменились по результатам внедрения данного стандарта.

Таким образом, оценка эффективности внедрения стандарта или группы стандартов должна быть совокупной (комплексной). Приоритеты оценок могут быть расставлены в следующем порядке: оценка экономического эффекта, полученного от внедрения стандарта, оценка технического эффекта, оценка социального эффекта, а в случае, если стандарт направлен на значительное улучшение качества жизни граждан, состояния окружающей среды – при совокупной оценке эффективности внедрения стандарта приоритет отдаётся оценке социального эффекта. Предлагаемый подход учитывает преимущества, в том числе финансовые, от стандартизации научно-технических достижений и синергетический эффект от внедрения стандартов, выражающийся во влиянии на взаимосвязанные с объектом стандартизации другие объекты стандартизации. Это, например, образование резервов производственных возможностей в связи с внедрением научно-технических достижений в конструкцию и технологический процесс изготовления серийной продукции, состояние рынков (присутствия предприятия) в целом и т.п. (посредством информационных, социальных эффектов стандартизации).

#### СПИСОК ЛИТЕРАТУРЫ

1. Амирджанянц Ф.А., Рабинович Б.Д., Швандар В.А. Эффективность стандартизации. – М.: Изд-во стандартов, 1987.
2. Белобрагин В.Я., Зажигалкин А.В., Зворыкина Т.И. Основы стандартизации: Учебное пособие. – 2-е издание, дополненное. – М.: РИА «Стандарты и качество», 2017. – 516 с.
3. Куницына А.М., Хомутова Е.Г. Оценка эффективности внедрения документов по стандартизации на машиностроительном предприятии // Российская научно-техническая конференция с международным участием. Инновационные технологии в электронике и приборостроении: сборник докладов конференции. – Москва, 2021.
4. Инновационно-технологические пути обеспечения национальной безопасности России: монография / А.В. Леонов, А.Ю. Пронин. – Москва: ИНФРА-М, 2020. – 268 с. 

УДК 629.7.002; 621.438

# ЛЕТАЮЩИЙ КРАН ДЛЯ СТРОИТЕЛЬНО-МОНТАЖНЫХ РАБОТ

## THE FLYING CRANE FOR CONSTRUCTION AND INSTALLATION WORK



**Юрий Подзирей,**  
кандидат физико-математических наук,  
старший научный сотрудник,  
Институт ядерных исследований НАН Украины

**АННОТАЦИЯ.** На основе детонационного топливного цикла рассмотрена возможность создания подвёмного крана для строительных и монтажных работ особо большой грузоподъёмности. Кран выполнен в виде прямоугольной двухфюзеляжной летающей платформы (ЛПК), работающей по сопловой схеме. Силовая установка содержит четыре пульсирующих высокочастотных детонационных двигателя ПудД, выполненных в линейной геометрии, и четыре щелевых эжекторных усилителя тяги. Они расположены вертикально по углам ЛП. Крепление груза между фюзеляжами предусматривает возможность его поворота из горизонтального положения в вертикальное в процессе зависания крана.

**КЛЮЧЕВЫЕ СЛОВА:** летающий кран, газотурбинный двигатель, детонационный топливный цикл, щелевой эжекторный усилитель тяги, линейный компрессор, щётчатое уплотнение из углеродных нанотрубок.

**ABSTRACT.** On the basis of the detonation fuel cycle, the possibility of creation of a crane for construction and installation work, especially large lifting capacity is considered. The crane is made as a rectangular flying platform (FP) of a two-fuselages scheme, operating according to a nozzle scheme. The power unit contains four pulsating detonation motors PuDE, made in linear geometry, and four slotted ejector thrust amplifiers. They are located vertical at the corners of the FP. Fastening the load between the fuselages provides for its rotation from a horizontal to a vertical position in the process of hovering the crane.

**KEYWORDS:** gas turbine engine, detonation fuel cycle, slotted ejector thrust amplifier, linear compressor, linear compressor, carbon nanotube seal.

**Освоение Сибири, Крайнего Севера и Дальнего Востока невозможно без применения эффективных транспортных средств. В середине 70-х годов в КБ Миля появился проект сверхтяжёлого вертолёта Ми-32 взлётной массой 140 т (рис. 1б). Выполнен по трёхвинтовой «треугольной схеме» на основе систем Ми-26. Выбор такой схемы был обусловлен требуемой грузоподъёмностью в 55-60 тонн. Фюзеляж вертолёта Ми-32 (40,5 x 36 x 4,3 м), кроме кабины экипажа, включал в себя центральную часть в виде треугольника, сторонами которого являются три силовых элемента трубчатого сечения, а в вершинах установлены гондолы с тремя спарками двигателей. Транспорт грузов должен был проводиться на внешней подвеске, которая крепилась в трёх точках под каждой из гондол. В 1982 году проект был готов. Однако, хотя он был закрыт, потребность в транспорте и монтаже столь тяжёлых и крупногабаритных грузах не исчезла.**

Сейчас есть возможность решения этой задачи на другой основе – это создание бесклапанного пульсирующего двигателя, использующего высокочастотный детонационный топливный цикл (ПудД) [1], и открытие № 314 от 02.07.1951 г. О.И. Кудрина, А.В. Квасникова и В.Н. Челомея «Явление аномально высокого прироста тяги в газовом эжекторном процессе с пульсирующей активной струей».

Сущность открытия заключается в том, что обнаружено явление необычного аномально высокого прироста реактивной силы при эжектировании атмосферного воздуха пульсирующей активной струей (до 120–140% к исходной тяге). Дата регистрации открытия – 20.03.1986 г. Обе разработки органически дополняют друг друга и могут быть использованы для создания летательного аппарата, гипотетическая

конструкция которого предлагается ниже.

#### СИЛОВАЯ УСТАНОВКА ДЛЯ ЛЕТАЮЩЕЙ ПЛАТФОРМЫ, ВЫПОЛНЕННОЙ ПО СОПЛОВОЙ СХЕМЕ

Попытки заменить несущий винт на сопло для ЛА в виде летающей платформы предпринимались в 60-е годы в СССР и Франции [2]. Силовая установка летающей платформы (ЛП) состояла из



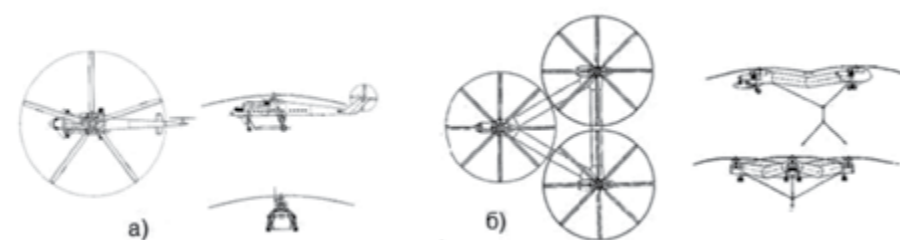


Рис. 1. Вертолёт-кран Ми10 ПК (а); Ми32 (б)

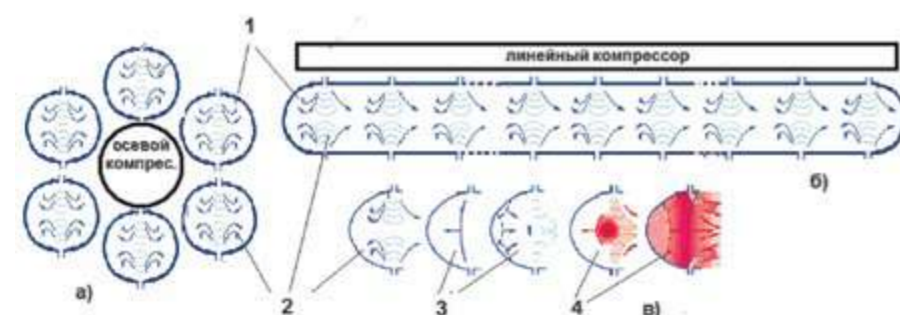


Рис. 2. Схема интеграции теплового резонатора с компрессором:

а) осевой; б) линейный; в) такты детонационного сгорания топливной смеси:

1 – тепловой резонатор; 2 – впрыск топливной смеси; 3 – образование ударной волны; 4 – сгорание и выброс

четырёх вертикально расположенных подъёмных ТРД RB-162 с кольцевыми эжекторными усилителями тяги (ЭУТ) тягой 15,6 кН каждый. Подобные платформы были проще вертолёт в производстве и эксплуатации, но не обладали достаточной топливной и экономической эффективностью и поэтому не получили дальнейшего развития. Обеспечить для сопла эффективность на уровне несущего винта – задача не из простых и требует создания специального двигателя, интегрированного с ЭУТ. Подобная силовая установка (СУ) для транспортного самолёта вертикального взлёта и посадки была предложена в работе [3]. Для СУ был выбран щелевой ЭУТ как имеющий наибольший коэффициент усиления (Ку) и поршневого двигателя с блоком цилиндров в виде трубы, создающий пульсирующий выхлоп по всей длине эжектора. Однако работа поршневого ДВС в короткоходовом варианте на выхлоп находится на грани возможно-

стей современного материаловедения, а сам двигатель имеет избыточный вес. В отличие от поршневого двигателя, ПуДД создаёт высокочастотный выхлоп (до 30 кГц) и имеет повышенную экономичность, что обеспечивается высокой степенью сжатия топливной смеси (150–200 ед.). Сжатие осуществляется в резонансном режиме [4]. Высокая частота выхлопа возможна вследствие отсутствия впускных и выпускных клапанов и предварительного разложения топлива на компоненты, имеющие взрывной характер горения. В ПуДД реализуется наиболее экономичный топливный цикл, близкий к циклу при постоянном объёме ( $V_{const}$ ). Сверхзвуковая скорость истечения продуктов обеспечивается без применения сопла Лавала. В результате глубокого расширения выхлопа значительно снижается его температура и количество тепла, выбрасываемого в атмосферу. За счёт этого обеспечивается высокий термический КПД цикла.

В двигателе отсутствуют какие-либо массивные детали.

Такты ПуДД показаны на рис. 2в. Соударение радиальных сверхзвуковых струй ещё холодной смеси, поступающей в топливный резонатор, вызывает образование ударной волны, которая движется к донной полости резонатора, отражается от неё и фокусируется в центре резонатора. В этой области вследствие эффекта Гартмана – Шпренгера происходит местное повышение температуры и давления, достаточное для самовоспламенения топливо-воздушной смеси (ТВС). Возникает детонационное горение. Из-за выгорания топлива резко повышаются давление и температура продуктов сгорания, а детонационная волна сгорания трансформируется в отражённую ударную волну.

С огромной скоростью она устремляется в сопловое устройство, увлекая за собой продукты сгорания и создавая в тепловом резонаторе разряжение, необходимое для последующего такта. Частота пульсаций определяется геометрическими параметрами теплового резонатора (диаметр 70–120 мм), который обычно выполняется в виде полусферы. Для его надува используется минимизированный по тяге вспомогательный газотурбинный двигатель (ГТД) с осевым компрессором, работающий в основном как генератор сжатого воздуха. Основная часть воздуха отбирается для тепловых резонаторов. Они располагаются по окружности вокруг осевого компрессора ГТД (рис. 2а). Расположить эти сопла в ряд не представляется возможным, поскольку осевой компрессор вспомогательного ГТД, выполненный по обычной схеме, создаёт кольцевую струю сжатого воздуха. При развёртке такого выхлопа для щелевого ЭУТ неизбежно теряется тяга вследствие повышения гидродинамического сопротивления.

Очевидно, что для реализации большего Ку щелевого ЭУТ необходимо иметь плоскую струю выхлопа, которую может обеспечить тепловой резонатор линейной полуцилиндрической формы (рис.

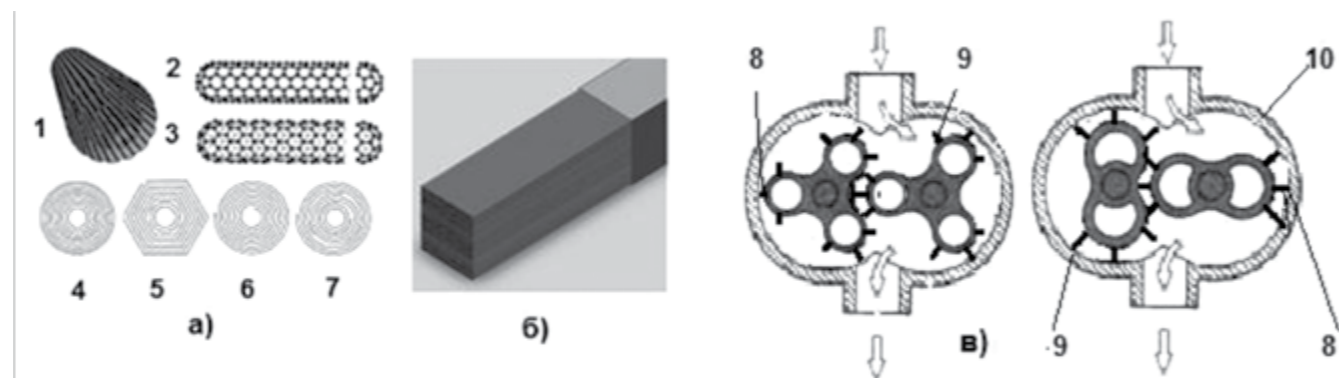


Рис. 3. Графическое изображение многослойных нанотрубок а); 3D-модель щёточного уплотнения б); ступени компрессора в): 1 – УНТ с открытым концом; 2, 3 – УНТ с закрытым концом; 4–7 – поперечное сечение; 8 – уплотнение ротор-корпус; 9 – уплотнение ротор-ротор

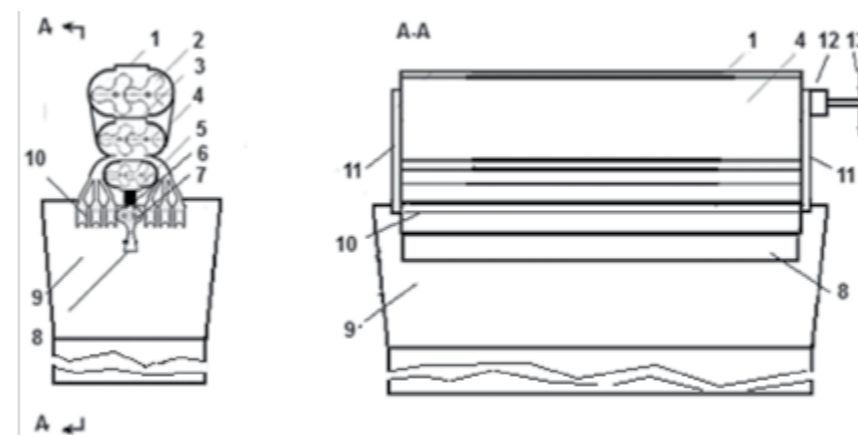


Рис. 4. Схема ПуДД с плоской струей выхлопа: 1 – воздухозаборник; 2 – ротор компрессора; 3 – статорные лопатки; 4 – картер; 5 – направляющие лопатки; 6 – камера сгорания; 7 – газовая турбина; 8 – сопло вспомогательного ГТД; 9 – щелевой эжекторный усилитель тяги; 10 – тепловые резонаторы; 11 – трансмиссия; 12 – редуктор; 13 – винт изменяемого шага

2б). Для него понятие фокуса должно быть заменено понятием «фокусной линии». Подобная форма теплового резонатора была предложена в работе [5]. Соответственно, все остальные механизмы, работающие на него, такие как компрессор, камера сгорания, сопло, химический реактор разложения топлива, каналы подвода топливо-воздушной смеси, также должны быть выполнены в линейном виде.

Конструкция линейного компрессора для получения плоской струи сжатого воздуха рассмотрена в работе [6]. Компрессор предлагается выполнить на основе удлиненного вакуумного насоса Рутса с двух- или трёхлепестковым ротором. Его основной недостаток – малый зазор между роторами и наличие обратных перетеканий воздуха – устраняется вставкой щёточных уплотнений из вертикально выращенных углеродных нанотрубок [7] (рис. 3).

На рис. 4 представлена схема пульсирующего детонационного двигателя, интегрированного с щелевым ЭУТ. Вспомогательный ГТД (позиции 6, 7, 8) используется для привода компрессора и вращения винта изменяемого шага 13. Число ступеней компрессора определяется назначением двигателя и может быть от 3 и более. Трансмиссия 11 в виде шестерёнчатой передачи вместе с редуктором 12 расположена с торца двигателя.

Воздух после второй ступени компрессора разделяется на две части. Одна поступает в тепловые резонаторы 10 и далее в щелевой эжекторный усилитель тяги 9, а вторая – в третью ступень и плоскую камеру сгорания 4 вспомогательного ГТД. Его камера сгорания 7 имеет вытянутую плоскую форму, а радиальная газовая турбина полуоткрытого типа 9 содержит два вала. Валы расположены вдоль продольной оси двигателя симметрично относительно камеры сго-

рания 6. ПуДД имеет шесть линейных тепловых резонаторов, расположенных симметрично относительно продольной оси. Каждый из тепловых резонаторов создаёт постоянную тягу. Их включение в режиме 6, 4, 2 компенсирует вес поднимаемого груза, а избыточная подъёмная сила создаётся соплом 8. Через шестерёнчатую трансмиссию 11 ГТД обеспечивает вращение роторов компрессора 2, а также горизонтальную тягу винта 13.

Самовоспламенение топливной смеси в тепловых резонаторах 10 происходит за счёт эффекта, аналогичного эффекту Гартмана – Шпренгера. Высокая частота пульсаций в процессе бесклапанного детонационного топливного цикла значительно увеличивает массу присоединённого атмосферного воздуха и повышает коэффициент тягоусиления щелевого эжектора (Ку) до 2,2–2,5 вместо обычных 1,5–1,8. Газодинамическое управление и точное позиционирование крана предлагается с использованием отбора сжатого воздуха от третьей ступени компрессора. Позиционирование только за счёт сжатого воздуха, обычно используемое для самолётов вертикального взлёта и посадки, энергозатратно и рассчитано на кратковременную работу.

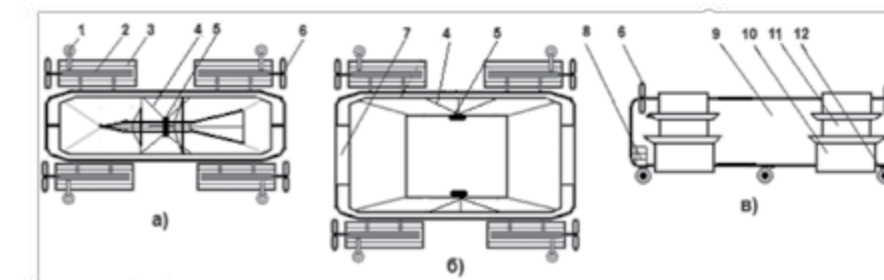


Рис. 5. Проекция ЛПК для транспорта груза: 1 – сопла точного позиционирования, 2 – ПуДД, 3 – щелевой ЭУТ, 4 – трос крепления груза, 5 – шарнирный узел крепления груза, 6 – винт изменяемого шага самолётного типа, 7 – межфюзеляжная вставка, 8 – кабина управления, 9 – фюзеляж, 10 – вторая ступень ЭУТ, 11 – первая ступень ЭУТ, 12 – шасси

Необходимая структура материала лопаток радиально поперечной турбины может быть создана методом беспоршневой низкотемпературной гидроэкструзии [8] с использованием в качестве среды, передающей давление, индия. Большинство других деталей двигателя может быть также изготовлено методом обычной экструзии.

Специфической особенностью СУ платформы является:

1. работа ПуДД на щелевой эжекторный усилитель тяги без гидродинамических потерь;
2. выбор оптимальной скорости вращения роторов для каждой ступени компрессора;
3. возможность охлаждения сжатого воздуха и контактной зоны щёточных уплотнений;
4. повышенная эксплуатационная технологичность и дешевизна производства СУ;
5. основная акустическая нагрузка на местность (25–30 кГц) вне диапазона слышимости.

Если тяга ПуДД 15 тс и Ку эжекторного усилителя 2,2, то суммарная тяга СУ из четырёх двигателей – порядка 130 тс. При собственном весе крана 40 т имеется возможность поднятия груза до 90 т.

#### ТРАНСПОРТ И МОНТАЖ КРУПНОГАБАРИТНЫХ И ТЯЖЕЛЫХ КОНСТРУКЦИЙ

Кран предлагается выполнить в виде прямоугольной двухфюзеляжной платформы (рис. 5). Транспортируемый груз размещается между фюзеляжами 9 длиной 40,5 м. Они соединены двумя балками 6, длина которых (30, 20, 10 м) определяется габаритами транспортируемого груза. Четыре ПуДД, позиция 2, размещены по углам платформы и интегрированы с двухступенчатыми щелевыми ЭУТ – 3, 10, 11. Груз крепится тросами 7 как минимум в шести точках, по три на каждый фюзеляж, через электролебёдки с программным управлением (на рисунке не показаны). Крепление центральных тросов к грузу сдвинуто относительно его центра тяжести так, что при ослаблении остальных тросов



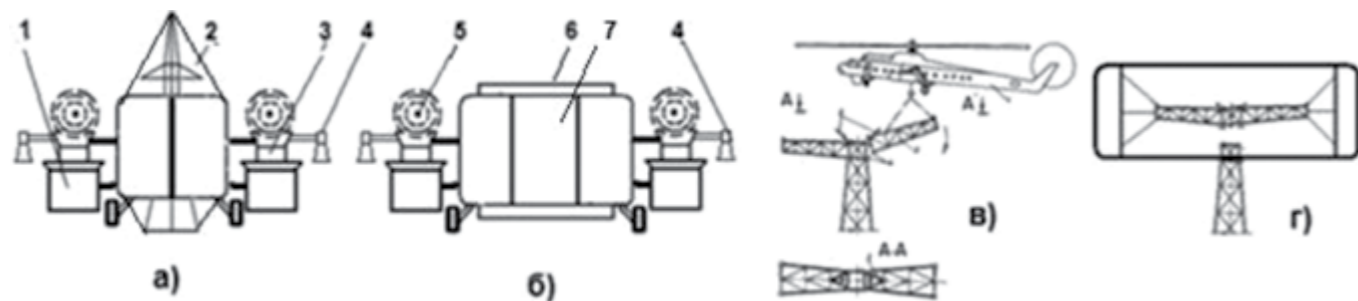


Рис. 6. Режим зависания и схема монтажа: а) без вставки, б) с вставкой, в) вертолёт, г) с внутренним креплением груза  
1 – щелевой ЭУТ, вторая ступень; 2 – мачта опоры ЛЭП; 3 – ЭУТ, первая ступень; 4 – сопло точного позиционирования; 5 – воздушный винт самолётного типа; 6 – обечайка нефтяного резервуара; 7 – вставка

он мог поворачиваться в вертикальной плоскости. Управление полётом ЛПК, зависание и опускание груза на монтажный стык производится из двух кабин 8, расположенных на нижней стороне фюзеляжей, по диагонали. Кабины допускают прямой обзор груза на внешней и внутренней подвеске.

Горизонтальное перемещение ЛПК осуществляется винтами (тяги-толкай) самолётного типа, а вертикальное – выхлопом тепловых резонаторов 10 (рис. 4) и сопел 8. Точное позиционирование производится трёхсекционными всеракурсными соплами 1 (рис. 5).

Шарнирный узел крепления груза 5 несколько смещён относительно его центра тяжести. При ослаблении остальных тросов груз 2, 6 (рис. 6а,б) поворачивается под действием силы тяжести и занимает вертикальное положение, в котором фиксируется остальными тросами. Изменение центровки конструкции при повороте груза следует компенсировать изменением тяги пары передних или задних двигателей.

На рис. 6а,б,г показан режим зависания ЛПК в процессе монтажа анкерно-угловой опоры ЛЭП напряжения 220–330 кВ (рис. 6а), обечайки бака нефтехранилища РВСПК (рис. 6б), консольных блоков опоры ЛЭП с использованием системы внешней подвески вертолётного крана Ми-топ (6в) и внутренней подвески ЛПК (6г). Монтаж поворотом вокруг шарнирного узла полностью готовых опор ЛЭП позволяет отказаться от промежуточной посадки в районе монтажной площадки для переориентации груза. Поток отброшенного воздуха оказывается смещённым от монтажного узла и рассредоточен по четырём точкам. Снижение скорости выхлопа ПУДД в эжекторе в случае опускания минимизирует обдув монтажных рабочих и повышает точность позиционирования груза.

Двухступенчатый щелевой эжектор и детонационный топливный цикл обеспечивают достаточную топливную эффективность ЛПК. Полёт с грузом, зафиксированным в горизонтальном положении на внутренней подвеске,

увеличивает радиус действия ЛПК и снижает требования по метеословиям на трассе полёта. Дополнительная установка обтекателей на вставку 7 (рис. 5) позволит увеличить его дальность и быстро перебрасывать платформы с одной стройки на другую, выполняя перелёты днём и ночью. В отсутствие груза перегонная скорость платформы может быть увеличена за счёт перераспределения мощности между соплом 8 и винтом 13 (рис. 4) [6]. Отсутствие несущего винта допускает катапультирование экипажа, что является необходимым условием при работе на предельно малых высотах.

Наибольший эффект от применения ЛПК может быть достигнут при монтаже груза, заранее собранного на заводской площадке. Крупноузловая сборка значительно удешевляет стоимость по сравнению с полной сборкой. Например, сбор буровой на площадке завода и дальнейшие доставка и монтаж её на месторождение обходится примерно в три раза дешевле сборки непосредственно на месте.

Рассмотренная конструкция ЛПК, и в частности его силовой установки, проста, технологична и может быть использована как более безопасное транспортное средство, замещающее вертолёт большой грузоподъёмности при выполнении монтажных и строительных работ.

#### ЗАКЛЮЧЕНИЕ

Модульная, изменяемая конструкция летающего крана особо большой грузоподъёмности позволяет оптимизировать его размеры в соответствии с поставленными задачами. Монтаж оборудования с использованием поворота груза в процессе зависания создаёт новые возможности для строительства в особо стеснённых условиях и труднодоступных районах, при проведении реконструкции на действующем производстве, монтаже высотных сооружений, при очаговом характере размещения объектов. Поворот груза в процессе монтажа повышает производительность ЛПК, снижает требования к размерам

монтажной площадки, сокращает сроки монтажа конструкций и обеспечивает досрочный ввод объектов в эксплуатацию.

#### ЛИТЕРАТУРА

1. Нечаев Ю.Н., Тарасов А.И. Пульсирующий детонационный двигатель – новый тип двигателя для авиации // Полёт № 4, 1999. – М.: Машиностроение. – С. 13–18. <http://ros-polet.ru/> <http://ros-polet.ru/>
2. Bertin J. Les trampes appliques an vol vertical vers aile-trampe. // "Technique of science" III-VI [Электронный ресурс] [www.dtic.mil/dtic/tr/fulltext/u2/a098621.pdf](http://www.dtic.mil/dtic/tr/fulltext/u2/a098621.pdf)
3. Подзирей Ю.С. Силовая установка для транспортного самолёта вертикального взлёта и посадки. // Полёт № 10, 2003. А.И. М.: Машиностроение. – С. 133–136. <http://ros-polet.ru/>
4. Марчуков А., Тарасов А.И., Нечаев Ю.Н., Полев А. Пульсирующие детонационные двигатели // Двигатель № 1 (25), 2003. – С. 14–17.
5. Подзирей Ю.С. Одно из возможных направлений применения пульсирующего детонационного двигателя [Текст] // Двигатель, 2010, № 3 (69). – С. 22–24. [Электронный ресурс] <http://www.engine.aviaport.ru/issues/69/page22.htm>
6. Подзирей Ю.С. Безаэродромная транспортная авиация, проблемы и перспективы // Авиационно-космическая техника и технология, № 6, 2017. – С. 45–51. [www.irbis-nbuv.gov.ua/cgi-bin/cgiirbis\\_64](http://www.irbis-nbuv.gov.ua/cgi-bin/cgiirbis_64)
7. Григорянц А.Г., Шупенев А.Е. (МГТУ) Патент RU2567283C2. Способ и устройство для получения вертикально ориентированных углеродных нанотрубок. – 2015-11-10.
8. Хаймович П.А. Криодеформация металлов при всестороннем сжатии // Вопросы атомной науки и техники, № 4, 2006. – С. 28–34. (Серия: физика радиационных повреждений и радиационное материаловедение) [Электронный ресурс] [http://www.iaea.org/inis/collection/NCLCollectionStore/\\_.../39023638.pdf](http://www.iaea.org/inis/collection/NCLCollectionStore/_.../39023638.pdf) **РИ**

## КОМПЛЕКС МЕР ПО РАЗВИТИЮ ИНФОРМАТИЗАЦИИ И АВТОМАТИЗАЦИИ СТРОИТЕЛЬНО-ТЕХНИЧЕСКИХ ЭКСПЕРТИЗ

### A SET OF MEASURES FOR THE DEVELOPMENT OF INFORMATIZATION AND AUTOMATION OF CONSTRUCTION AND TECHNICAL EXPERTISE

УДК 624.05



**Наталья Лазарева**, кандидат технических наук, ФГБОУ ВО «Национальный исследовательский Московский государственный строительный университет» (НИУ МГСУ), г. Москва

**Lazareva N.V.** PhD candidate, associate professor, National research Moscow state University of civil engineering, Moscow



**Людмила Опарина**, доктор технических наук, ФГБОУ ВО «Ивановский государственный политехнический университет», г. Иваново

**Oparina L. A.** Doctor of Technical Sciences, Ivanovo State Polytechnic University, Ivanovo



**Александр Зиновьев**, научный сотрудник, НИЦ «Строительство», г. Москва

**Zinoviev A.Y.** Research Associate, JSC Research Center of Construction, Moscow

**АННОТАЦИЯ.** Использование информационной модели объекта капитального строительства значительно упрощает само взаимодействие в рамках строительно-технической экспертизы, устраняет избыточные процедуры, сокращает продолжительность, трудоёмкость и стоимость строительно-технических экспертиз (судебных, досудебных, корпоративных). В этой связи в статье приводится комплекс мер по развитию информатизации строительно-технических экспертиз, который можно представить в виде совокупности трёх составляющих: теоретической, методологической и практической. С точки зрения практической ценности предложенный комплекс мер указывает основные направления цифровизации строительно-технических экспертиз, который может быть спроецирован на другие стороны инвестиционно-строительной деятельности.

**КЛЮЧЕВЫЕ СЛОВА:** строительно-техническая экспертиза, организационный метод, информационная модель, объект капитального строительства, претензионно-исковая работа, информатизация, BIM-технологии.

**ABSTRACT.** The use of the information model of the capital construction object significantly simplifies the interaction itself within the framework of construction and technical expertise, eliminates redundant procedures, reduces the duration, labor intensity and cost of construction and technical expertise (judicial, pre-trial, corporate). In this regard, the article presents a set of measures for the development of informatization of construction and technical expertise, which can be represented as a combination of three components: theoretical, methodological and practical.

From the point of view of practical value, the proposed set of measures indicates the main directions of digitalization of construction and technical expertise, which can be projected on other aspects of investment and construction activities.

**KEYWORDS:** construction and technical expertise, organizational method, information model, capital construction object, claim work, informatization, BIM-technologies.

**Современное строительство характеризуется перманентным усложнением технических и управленческих решений, необходимостью привлечения всё большего числа специализированных подрядных организаций для их реализации и, как следствие этого, ростом количества конфликтных (спорных) ситуаций, требующих своевременного, адекватного и объективного разрешения. Легитимным подходом к демпфированию и преодолению конфликтных ситуаций является претензионно-исковая работа строительных организаций, основным инструментом которой можно обозначить строительно-техническую экспертизу (СТЭ).**



По своей институциональной принадлежности можно СТЭ классифицировать как:

- досудебную, проводимую компетентными органами в рамках следственных мероприятий или сторонами конфликта при подготовке к судебным разбирательствам;
- судебную, назначаемую судом;
- корпоративную, проводимую хозяйствующим субъектом в составе инвентаризации, подготовки переговоров и т.д.

Для проведения строительной экспертизы могут быть использованы информационные модели объектов капитального строительства (ИМ ОКС). В рамках данной статьи рассматривается организационный аспект информатизации СТЭ.

Для рационального функционирования и своевременной реакции на конфликтные (спорные) ситуации процессы строительной экспертизы (СТЭ) должны быть идентифицированы и четко организованы. Это обеспечивается, во-первых, разделением предметной деятельности экспертов и кооперированием их деятельности в рамках СТЭ, во-вторых, интеграцией и взаимодействием исполнителей с информационной моделью объекта капитального строительства.

В этой связи развитие организационного метода информатизации строительной экспертизы предполагает наличие двух аспектов:

1. Содержательной стороны, в рамках которой структура и состав ИМ ОКС увязываются с содержанием СТЭ и обоснованием выводов в заключении экспертов.
2. Процедурной стороны, связанной с разработкой организационно-технологических решений информатизации СТЭ, являющейся постоянно совершен-

ствующим комплексным процессом, который устанавливает в рамках строительной экспертизы требования к работе экспертов с информационной моделью объекта капитального строительства.

Таким образом, организация строительной экспертизы на принципах информатизации в указанных направлениях предполагает:

- обоснование типового состава мероприятий (процедур) СТЭ;
- определение рациональной организации информатизации СТЭ с учётом квалификации исполнителей;
- регламентацию взаимодействия исполнителей и выполнения мероприятий строительной экспертизы с использованием информационной модели объекта капитального строительства;
- установление порядка выполнения мероприятий СТЭ и оценку эффективности применения ИМ ОКС.

В этой связи можно особо отметить типовой состав мероприятий и процедур строительной экспертизы, в том числе и с использованием информационной модели объекта капитального строительства, который идентифицируется прежде всего функциями, закреплёнными за конкретными исполнителями (экспертами), и должен быть направлен на формирование объективного и независимого результата СТЭ, в полной мере отражающего сущность конфликтной (спорной) ситуации.

В дальнейшем подобную типизацию в рамках СТЭ можно продолжить и распространить на всю претензионно-исковую работу, что позволит установить:

- типовой набор мероприятий (решений) для каждой спорной ситуации с верификацией комплекса процедур по демпфированию негативных последствий;

- увязать типовые решения с реализацией инвестиционного проекта на определённых этапах жизненного цикла объекта капитального строительства.

Как уже отмечалось в ранее проведённых исследованиях [1–6], для подобной типизации, унификации организационных решений претензионно-исковой работы и строительной экспертизы необходим анализ характерных, часто возникающих (типичных) споров между хозяйствующими субъектами, особо уделяя внимание проявлению данных ситуаций на уникальных, опасных и технически сложных объектах с распределением их по этапам жизненного цикла.

В зависимости от полноты вовлечения информационной модели объекта капитального строительства в СТЭ или целесообразности её использования можно классифицировать организационные решения информатизации строительной экспертизы:

- 1) полностью автоматизированные;
- 2) частично автоматизированные;
- 3) неавтоматизированные.

Можно утверждать, что информатизация строительной экспертизы является многоуровневой и многофакторной задачей, затрагивающей все аспекты её деятельности. В этой связи комплекс мер по развитию информатизации СТЭ можно представить в виде совокупности трёх составляющих: теоретической, методологической и практической (рис. 1).

1. Теоретическая составляющая развития информатизации строительной экспертизы. Она предполагает следующие направления, в которых могут быть реализованы научно-исследовательские мероприятия:

1.1. Исследование взаимодействий и организационных структур в рамках информатизации инвестиционно-строительной деятельности в целом и строительной экспертизы в частности.



Рис. 1. Составляющие развития информатизации строительной экспертизы

информатизации инвестиционно-строительной деятельности в целом [7–12] и строительной экспертизы в частности.

Современная инвестиционно-строительная деятельность претерпевает качественное преобразование, в том числе и её организационно-технологические основы. Это вызвано:

- во-первых, скачкообразными изменениями в научно-технической сфере (так называемая смена технологического уклада);
- во-вторых, усложнением задач строительства, а также их практической реализации;
- в-третьих, одновременное проявление таких явлений, как углубление специализации, усиление кооперирования, а с другой стороны – конвергенции (территориальной, организационной, технологической).

Наложение и взаимодействие указанных факторов привели к появлению новых организационных схем управления инвестиционно-строительной деятельностью, а также новых подходов к эксплуатации объекта капитального строительства. [13,14] Это, в свою очередь, обуславливает трансформации во взаимодействиях участников на этапах жизненного цикла объекта капитального строительства, в том числе и при возникновении конфликтных (спорных) ситуаций. Данное обстоятельство, наряду с усложнением задач строительства, способно вызвать подвижки в организации СТЭ, что стимулируется также применением BIM-технологий.

1.2. Совершенствование структуры и состава информационной модели объекта капитального строительства.

Предметная область строительной экспертизы, которая определяет её характер, а также номенклатуру работ и мероприятий в составе СТЭ, указывает на необходимость определённой структуры и состава используемых для этих целей информационных моделей объектов капитального строительства.

Учитывая специфику СТЭ, целесообразно отметить особенности формирования ИМ ОКС, которая должна содержать такие составляющие, как нормативная, базовая и реальная. Для проведения строительной экспертизы важна реальная информационная модель, которая в настоящее время не так проработана в теоретическом, методологическом и практическом отношениях. В этой связи необходимо установить номенклатуру документации для формирования реальной модели [15–21], а также оценочные параметры как для всей претензионно-исковой работы, так и для строительной экспертизы.

В [1–4] отмечалось, что существует тесная корреляция между элементами СТЭ и строительного контроля, которые в некоторых случаях могли бы себя дополнять в информационных моделях. Огромный потенциал ИМ ОКС, в том числе и в рамках строительной экспертизы, связан с формированием блоков мульти-D отображения [5,6], дополненной и виртуальной реальности, что должно снизить трудоёмкость или даже исключить проведение обмерно-исследовательских работ.

2. Методологическая составляющая развития информатизации строительной экспертизы. В рамках данного направления могут быть осуществлены мероприятия, связанные с постановкой и решением принципиальных задач использования информационных моделей ОКС.

2.1. Развитие правовых, нормативных и методологических основ строительной экспертизы, в том числе с использованием ИМ ОКС.

Имея огромные перспективы в строительной отрасли и ЖКК, информационные модели объектов капитального строительства находятся в начале истории. Это обуславливает, во-первых, неразвитость, а следовательно, ограниченность в использовании ИМ ОКС, во-вторых, нерешённость вопросов легитимности и применимости информационных моделей при строительной экспертизе.

Таким образом, правовая идентификация, нормативно-методическое обеспечение информатизации СТЭ приобретают приоритетное в методологическом отношении значение и требуют первоочередного рассмотрения и реализации.

Изменение характера и порядка реализации строительной экспертизы с использованием ИМ ОКС приведут к необходимости дополнительной регламентации как внешних, так и внутренних взаимодействий, а также разработки и ввода в действие новых профессиональных стандартов для указанной предметной области. Сформированные на основе информатизации новые требования стандартизации профессиональной деятельности будут способствовать количеству и качественному изменению характеристик СТЭ, таких как трудоёмкость и стоимость.

2.2. Разработка принципов нормирования мероприятий строительной экспертизы, проводимых в том числе с использованием информационной модели объекта капитального строительства.

Установление эффективности (внешней, внутренней) использования ИМ ОКС, определение трудоёмкости и стоимости СТЭ и её мероприятий напрямую связаны с нормированием. Для идентификации количественных и качественных характеристик строительной экспертизы можно использовать как аналоги

(объекты-аналоги, работы-аналоги), так и нормы (элементные и укрупнённые). В этой связи необходима в отношении строительной экспертизы методология отбора и использования аналогов, разработки и применения элементных и укрупнённых норм. В то же время калькулирование норм должно проводиться в соответствии с действующим порядком технического и сметного нормирования. Для этого следует идентифицировать составляющие, такие как: номенклатура работ, затраты времени, ресурсов, кадровое обеспечение, порядок выполнения мероприятий. [17,18,19]

В свою очередь, адекватное и объективное отражение указанных компонентов предполагает сбор, структурирование, актуализацию статистических и иных данных, проведение необходимых замеров времени и ресурсов, а также установление условий, способствующих нормальному протеканию работ и мероприятий (так называемая нормаль).

3. Практическая составляющая развития информатизации строительной экспертизы. Практические мероприятия могут быть сгруппированы по нижеследующим направлениям.

3.1. Регламентация взаимодействий в рамках строительной экспертизы, в том числе при использовании информационной модели объекта капитального строительства.

В проведённом исследовании относительно к экспертной организации были установлены две группы взаимодействий (внешние, внутренние), которые попадают в сферу как государственного, так и корпоративного регулирования.

Государственное регулирование данной предметной области предполагает разработку методических рекомендаций проведения СТЭ с использованием информационной модели объекта капитального строительства, а также установления в этой связи необходимого уровня компетенций исполнителей строительной экспертизы посредством введения для данного вида деятельности профессиональных стандартов (ведущий эксперт, эксперт и т.д.).

Корпоративное регулирование связано с регламентацией внутренних взаимодействий экспертной организации и является логическим продолжением и отобращением на уровне хозяйствующего субъекта требований, приведённых в нормативных документах федерального, отраслевого и территориального уровней, но с учётом условий и характера проведения СТЭ конкретным исполнителем (экспертной организацией).

Такими корпоративными документами должны стать: корпоративные регламенты использования ИМ ОКС при строительной экспертизе, положение об экспертной группе, должностные инструкции.



Таким образом, можно утверждать, что внутренняя регламентация связана с организационно-штатным построением экспертной организации, а регламентация внешних взаимодействий соотносится с нормированием строительно-технической экспертизы. Указанные компоненты, в свою очередь, также попадают в сферу регламентации и требуют разработки внутрикорпоративных регулирующих документов.

3.2. Практическая реализация новых возможностей технических средств и программных комплексов.

Развитие постиндустриального общества, смена технологического уклада, концепция цифровой экономики создают благоприятные условия для постоянно нарастающего обновления технических и программных составляющих информатизации, которая затрагивает все стороны общественной жизни, все отрасли мировой и национальной экономики. Данные обстоятельства указывают на несомненно существенный потенциал информатизации строительно-технической экспертизы, которая до сих пор ещё не испытала на себе возможностей использования информационных моделей объектов капитального строительства, мульти-Д проектирования, дополненной и виртуальной реальности. Дальнейший прогресс технических средств, совершенствование программных комплексов сформируют дополнительные возможности сокращения затрат и времени СТЭ, повышения её объективности и полноты, а в то же время дадут конкурентные преимущества экспертным организациям и исполнителям, которые применяют их в своей профессиональной деятельности. Однако это потребует от экспертов постоянного квалификационного обновления, чтобы воспользоваться всем потенциалом научно-технического прогресса.

Приведённый выше комплекс мер по информатизации строительно-технических экспертиз должен стать составляющей общего тренда развития современного постиндустриального общества – цифровизации. Использование информационных моделей объектов капитального строительства в как можно более широком спектре аспектов инвестиционно-строительной деятельности, в том числе и таком щепетильном его направлении, как разрешение конфликтных ситуаций, должно привести к более рациональному и прозрачному взаимодействию участников возведения зданий и сооружений, а в отношении строительно-технических экспертиз способствовать их объективности, адекватности и беспристрастности. Авторам представляется целесообразным, что при решении чисто технической составляющей информатизации СТЭ необходимо уделить должное внимание организаци-

онной стороне и проработать вопросы, попадающие в её контур.

Представленная группировка мер не является законченной и может быть дополнена другими компонентами или декомпозирована с более детальной идентификацией мероприятий, которые могут быть разнесены по временной шкале жизненного цикла объекта капитального строительства.

#### СПИСОК ЛИТЕРАТУРЫ

1. Лазарева Н.В., Зиновьев А.Ю. Нормирование затрат ресурсов и времени на выполнение работ в составе строительно-технической экспертизы // DOI: 10.33622/0869-7019.2021.02.57-63 Промышленное и гражданское строительство. – 2021. № 2. – С. 57–63.
2. Лазарева Н.В., Зиновьев А.Ю. Регламентация выполнения работ при помощи информационных моделей в составе строительно-технической экспертизы // DOI: 10.33622/0869-7019.2020.11.105-109 Промышленное и гражданское строительство. – 2020. № 11. – С. 105–109.
3. Лазарева Н.В., Зиновьев А.Ю. О принципах информатизации строительно-технических экспертиз // DOI: 10.33622/0869-7019.2020.07.41-45 Промышленное и гражданское строительство. – 2020. № 7. – С. 41–45.
4. Лазарева Н.В., Зиновьев А.Ю. Влияние жизненного цикла на распределение задач строительно-технической экспертизы // DOI: 10.23968/1999-5571-2020-17-5-130-140 Вестник гражданских инженеров. – 2020. № 5 (82). – С. 130–140.
5. Жаров Я.В. Информационное моделирование строительства на основе блочно-кластерной структуры // Нормирование и оплата труда в строительстве. – 2019. № 11. – С. 10–14.
6. Жаров Я.В. Организационно-технологическое проектирование в строительстве на основе интеллектуального блока планирования // Вестник гражданских инженеров. – 2019. № 6 (77). – С. 193–199.
7. Ермолаев Е.Е. Методологические аспекты новой модели развития строительного комплекса // Интернет-журнал Науковедение. – 2014. № 1 (20). – С. 34.
8. Симанович В.М., Ермолаев Е.Е. Осуществление строительства, реконструкции, капитального ремонта объекта капитального строительства // Нормирование и оплата труда в строительстве. – 2018. № 12. – С. 4–8.
9. Алексанин А.В. Особенности влияния внешних факторов на строительный объект // Научное обозрение. – 2017. № 6. – С. 12–15.
10. Алексанин А.В. Перспективные направления развития организации строительства // Научное обозрение. – 2015. № 10–1. – С. 378–381.
11. Яжлев И.К., Попков А.Г., Белогурова О.А. Проблемы нормативно-правового обеспечения внедрения ресурсо-, энергосберегающих технологий в градостроительной деятельности // Экономика и предпринимательство. – 2020. № 3 (116). – С. 1000–1002.
12. Буренин В.С., Езерский В.А., Монастырев П.В. Исследование современных тенденций проектирования жилых зданий в России и за рубежом // Архитектура и время. – 2017. № 5. – С. 2.
13. Сборщиков С.Б., Маслова Л.А., Журавлёв П.А. Рейнжиниринг в строительстве // Промышленное и гражданское строительство. – 2019. № 7. – С. 71–76.
14. Сборщиков С.Б., Лазарева Н.В. Формирование дополнительного эффекта при управлении стоимостью инвестиционного проекта за счёт мероприятий реинжиниринга // Вестник гражданских инженеров. – 2020. № 2 (79). – С. 252–263.
15. Ляпин А.В., Ляпин В.Ю. Современный подход к организации сметной деятельности в строительстве // Научное обозрение. – 2016. № 8. – С. 251–255.
16. Клюев В.Д., Зайцев Д.А., Журавлёв П.А. Нормативная база для стоимостной оценки капитального ремонта многоквартирных домов // Управление многоквартирным домом. – 2015. № 1.
17. Сборщиков С.Б., Журавлёв П.А. Номенклатура работ и затрат на обеспечение качества строительной продукции и методы её идентификации // Нормирование и оплата труда в строительстве. – 2018. № 3. – С. 69–73.
18. Журавлёв П.А., Сборщиков С.Б. К вопросу использования ресурсно-технологического моделирования при формировании инвестиционных программ // Вестник Белгородского государственного технологического университета им. В.Г. Шухова. – 2017. № 7. – С. 198–201.
19. Журавлёв П.А. Номенклатура требуемых объектов капитального строительства для ресурсно-технологического моделирования // Промышленное и гражданское строительство. – 2020. № 7. – С. 52–57.
20. Сборщиков С.Б., Лазарева Н.В., Бахус Е.Е. К вопросу модернизации систем обеспечения качества строительства объектов ядерной энергетики // Вестник гражданских инженеров. – 2019. № 1 (72). – С. 219–225.
21. Сборщиков С.Б., Бахус Е.Е. Многофакторная параметрическая модель эффективности организационных решений по обеспечению качества строительства // Промышленное и гражданское строительство. – 2018. № 12. – С. 60–67.



# ARMY 2021

## МЕЖДУНАРОДНЫЙ ВОЕННО-ТЕХНИЧЕСКИЙ ФОРУМ



22–28 АВГУСТА  
ПАТРИОТ ЭКСПО

WWW.RUSARMYEXPO.RU



Н А Н О В О Й В Ы С О Т Е

Организаторы

The logo for MAKS 2021. The word "МАКС" is in white, with a stylized white arrow pointing right through the letter 'А'. The year "2021" is in a bright blue color. The background features a stylized globe and a rocket trail in white, blue, and red.

**МЕЖДУНАРОДНЫЙ  
АВИАЦИОННО-КОСМИЧЕСКИЙ  
САЛОН**

Устроитель



ЖУКОВСКИЙ • 20-25 ИЮЛЯ • AVIASALON.COM