

КОММЕРЧЕСКОЕ ПРЕДЛОЖЕНИЕ

Хомут силовой пластиковый для соединения элементов круглой формы.® «Клип-Трек» («Clip-Track»)

НОВИНКА! Впервые на рынке РФ от Российского производителя.

ХАРАКТЕРИСТИКИ

Тип товара: «Хомут силовой пластиковый для соединения элементов круглой формы» ®

ПАТЕНТ!

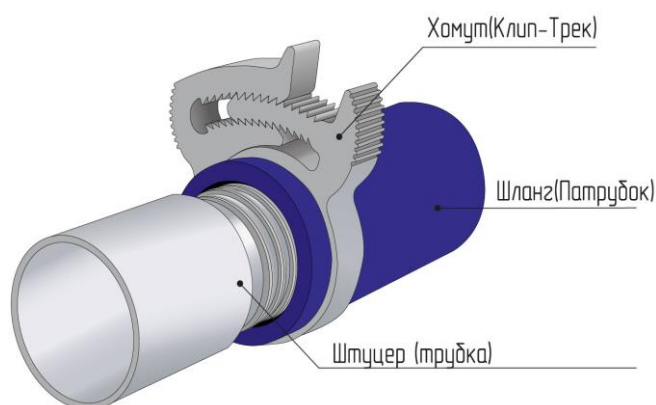
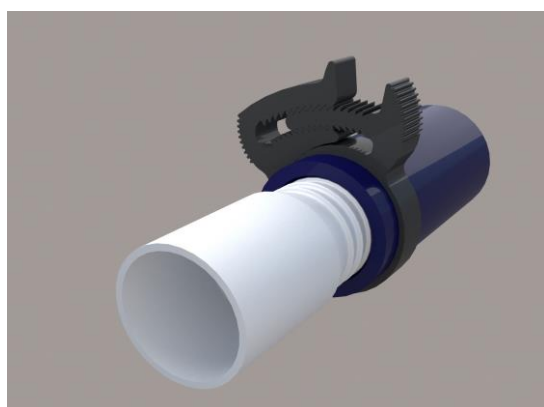
Хомут силовой пластиковый для соединения элементов круглой формы (Клип-Трек, Clip-Track) применяется для обеспечения надежного соединения и герметичности штуцеров, трубок, труб и других наконечников круглой формы со шлангами, патрубками и другими различными резиновыми (силиконовыми) изделиями.

Рисунок изделия:



Пример соединения:

Артикул	Полное наименование товара
A003.010.0420	Хомут силовой пластиковый, для соединения элементов круглой формы. (Клип-Трек, Clip-Track) Ø20-16 (ППр) комплект 4 шт. (размер для шланга 1/2 дюйма)
A003.010.0426	Хомут силовой пластиковый, для соединения элементов круглой формы. (Клип-Трек, Clip-Track) Ø26-22 (ППр) комплект 4 шт. (размер для шланга 3/4 дюйма)
A003.010.0431	Хомут силовой пластиковый, для соединения элементов круглой формы. (Клип-Трек, Clip-Track) Ø31-26 (ППр) комплект 4 шт. (размер для шланга 1 дюйм)
A003.010.0442	Хомут силовой пластиковый, для соединения элементов круглой формы. (Клип-Трек, Clip-Track) Ø42-37 (ППр) комплект 4 шт. (размер для шланга 1 1/2 дюйма)
A003.010.1020	Хомут силовой пластиковый, для соединения элементов круглой формы. (Клип-Трек, Clip-Track) Ø20-16 (ППр) комплект 10 шт. (размер для шланга 1/2 дюйма)
A003.010.1026	Хомут силовой пластиковый, для соединения элементов круглой формы. (Клип-Трек, Clip-Track) Ø26-22 (ППр) комплект 10 шт. (размер для шланга 3/4 дюйма)
A303.010.0420	Хомут силовой пластиковый, для соединения элементов круглой формы. (Клип-Трек, Clip-Track) Ø20-16 (ППр) комплект 4 шт. (групповая упаковка по 30 шт.)
A303.010.0426	Хомут силовой пластиковый, для соединения элементов круглой формы. (Клип-Трек, Clip-Track) Ø26-22 (ППр) комплект 4 шт. (групповая упаковка по 30 шт.)
A153.010.1020	Хомут силовой пластиковый, для соединения элементов круглой формы. (Клип-Трек, Clip-Track) Ø20-16 (ППр) комплект 10 шт. (групповая упаковка по 15 шт.)
A153.010.1026	Хомут силовой пластиковый, для соединения элементов круглой формы. (Клип-Трек, Clip-Track) Ø26-22 (ППр) комплект 10 шт. (групповая упаковка по 15 шт.)



Другие размеры Хомутов уточняйте у производителя и дилера.

Примечание: Распознавание артикула.

Первая буква и 3 цифры.

A003 –обозначение артикула: 003- Хомуты.

(первые 2 цифры: количество пакетиков в групповой упаковке, коробка\бокс)

Вторые 3 цифры: Обозначение материала изготовления.

010 - ППр –полипропилен.

020 - ПА66- полиамид термостабилизированный.

030 - ПА66+30- полиамид стеклонеполненный.

Третьи 4 цифры: Обозначение комплектации и размера.

0420 - упаковано в пакет по 4 шт. размера Ø20-16 мм.

0426 - упаковано в пакет по 4 шт. размера Ø26-22 мм.

0431 - упаковано в пакет по 4 шт. размера Ø31-26 мм.

0442 - упаковано в пакет по 4 шт. размера Ø42-37 мм.

9 цифр артикула меняются в зависимости от материала изготовления, комплектации и упаковки изделия.

Страна производитель: **Россия**

Производство: ООО «СТРАЙК»

Бренд: СТРАЙК

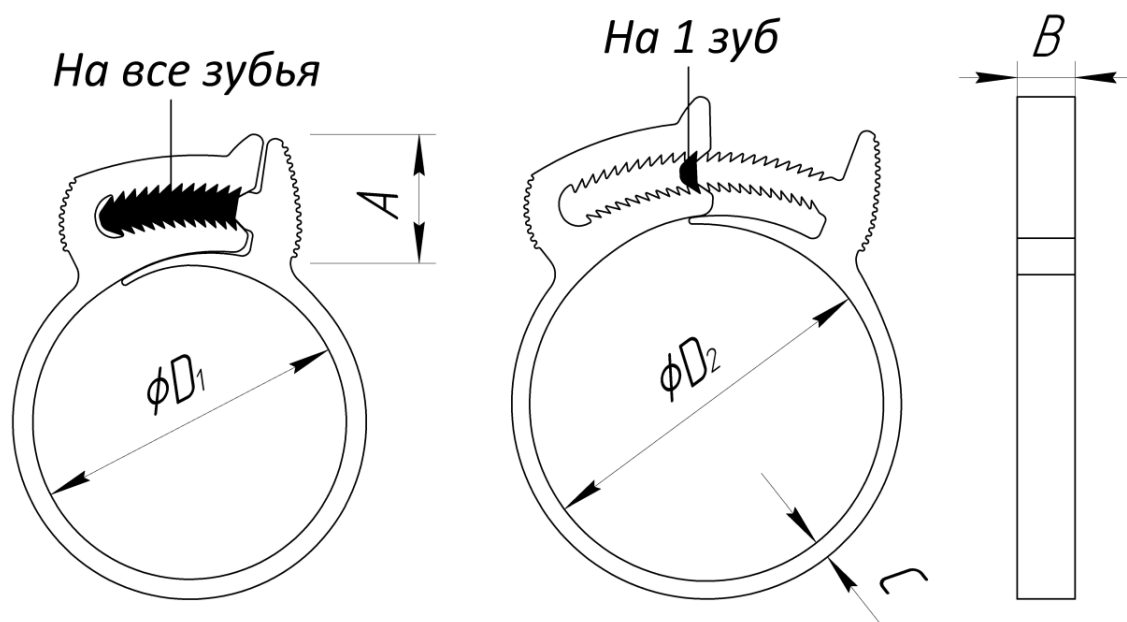
Сертификат: Товар не подлежит обязательной сертификации.

Код ТН ВЭД (ЕАЭС): 3926909709

Код ОКПД2: 22.29.29.190

Срок годности: 5 лет. (может быть больше или меньше в зависимости от выбранного материала и условий его эксплуатации)

Габариты изделия:



Показатель	
Диаметр, мм (D1-D2)	Ø20-16, Ø26-22, Ø31-26, Ø42-37
Ширина, мм (B)	7 мм. (Ø20-16, Ø26-22) 9 мм. (Ø31-27, Ø42-37)
Толщина стенки обхвата (min), мм (C)	2 мм.
Высота замка, мм (A)	14,2 мм. (Ø20-16 мм.) 14,7 мм.(Ø26-22 мм.) 15,0 мм. (Ø31-26 мм.) 15,3 мм.(Ø42-37 мм.)
Материал	Пластик (используются различные марки материалов для различных сфер применения)
Вес 1 изделия без упаковки, гр	2 (Ø20-16), 3 (Ø26-22), 4 (Ø31-26), 5 (Ø42-37)
Количество изделий в упаковке (пакет), шт	4/6/8/10
Витринная, групповая коробка\бокс, мм	276x124x118 (по согласованию, россыпь)
Кол-во в витринной коробке\бокс, уп\шт.	15-30/300-400 в зависимости от упаковки
Размер транспортной упаковки,(короб) мм	378x280x240 (Т-23)
Количество пакетов в транспортном коробе, шт	100-120-200 (может меняться в зависимости от размера изделия и упаковки)
Объем упаковки, куб.м	0,025

УПАКОВКА

Хомут силовой пластиковый для соединения элементов круглой формы (Клип-Трек, Clip-Trask) комплектуется по 4, 6, 8, 10 штук в полиэтиленовый пакет 2000x100 мм толщиной 80 мкр. (варианты упаковки могут изменяться в зависимости от размера хомута и запросе крупно оптового покупателя)

Пакет, имеющий в верхней части евро подвес с отверстием, с вложенными внутрь хомутами закрывается термошвом толщиной в 2 мм, что обеспечивает надежное соединение 2-х слоев пакета и предотвращает его самопроизвольное открытие, а также не санкционированное вскрытие в торговом зале.

На пакете изображено: Бренд производителя, название изделия, картинка применения изделия при соединении элементов круглой формы, описание вариантов возможного применения изделия, количество изделий в пакете, внутренний размер-диаметр изделия в мм и дюймах, наименование организации изготовителя, его адрес, штрих код данного вида упаковки. Пакетики с Хомутами могут укладываться в транспортный короб по 100-120-200 пакетиков в коробе, или в **картонную коробку\бокс плотностью 280 ед, размером: 276x124x118** (витринный короб\бокс) по 300-400 шт. россыпь в коробке\бокс, которая имеет стальной окрас и информацию на всех её сторонах нанесенную синим цветом, касающуюся применения изделия, а именно: Название изделия, фото изделия, фото соединения (аналогичное как в этом КП), бренд изготовителя, применение, описание конструкции изделия, материалы используемые в изготовлении изделия и их технические характеристики, информация о применяемом давлении. Одна из торцевой части коробки выполнена с перфорированным клапаном для возможности выемки пакета с изделием, (или просто изделия), без использования верхнего клапана коробки, что дает возможность хранения коробок на витрине магазина (друг на друге), экономя место на полках и облегчая отпуск товара. На этой же торцевой части, нанесена информация о диаметрах в мм и дюймах изделия, находящегося в коробке, материале изготовленного изделия, а также количества полиэтиленовых пакетов в коробке или количества изделий в шт. (если изделие поставляется россыпью без использования индивидуальной упаковки) Выделено место нанесения штрих кода данной упаковки, для удобства сканирования продавцом, и данные

по производителю. Так же имеются рисунки-обозначения о возможности повторной переработки данного изделия и упаковке, при их утилизации.

Картонные коробки (витринный короб\бокс) укладываются в транспортный короб бурого картона (Т-23) размера 378x280x240 по 6 шт. в короб. (или пакетики по 100, 120, 200уп. сразу укладываются в транспортный короб. (по согласованию с оптовым покупателем). На коробе наклеена этикетка с наименованием товара, артикулом, весом короба: нетто, брутто, штрих кодом на товар и адресом изготовителя товара, дата упаковки товара, фамилия упаковщика. Транспортный короб укладывается на Евро поддоны размером 800x1200 по 8 шт. в ряду, количество коробок на поддоне 48 шт. Поддон обматывается стреч пленкой для устранения вероятности падения коробок с поддона в момент перемещения по складу и погрузки в автотранспорт.

Упаковка 4 шт. КОМПЛЕКТ	
Упаковка 10 шт. КОМПЛЕКТ	

*Производитель может рассмотреть другие варианты удобной для покупателя упаковки.

ОПИСАНИЕ КОНСТРУКЦИИ

Хомут силовой пластиковый для соединения элементов круглой формы (Клип-Трек, Сlip-Track) состоит из: самого Хомута, выполненного в разных размерах и из различного вида пластика. (согласно заявки покупателя основанной на требованиях к изделию в определенных условиях эксплуатации). Серийный выпуск, для бытового применения, осуществляется из материала ППР (полипропилен синего цвета).

Благодаря данной конструкции, предоставляется возможность быстрой и простой установки хомута на элементы круглой формы: шланги, трубы, патрубки, штуцера. Конструктив зуб зацепного запорного устройства «Клип-Трек» обеспечивает прочность и надежность, обусловленную его уникальным двойным рядом зубьев в блокирующем замке. Двойной ряд зубьев позволяет создать наибольшую зажимную силу, чем у подобных изделий с однорядным устройством замка.

Дополнительные выступы-упоры, расположенные на верхних поверхностях частей запорного механизма, в виде скругленного с одного края треугольника, помогают разъединять хомут без использования специального дополнительного инструмента, и делают хомут универсальным и многоразовым для использования.

*При максимальном смыкании замка хомута, для его разъединения, возможно, понадобится инструмент в виде отвертки, или раздвижные пассатижи, чтоб сместить центральный зубчатый шток, или зубчатый паз в сторону, по отношению друг к другу.

Давление:

Качество уплотнения при сжатии хомутом «Клип-Трек» («Clip-Track») и измерении давления для плетеного армированного ПВХ шланга с фитингом, способно герметизировать максимально от 24 до 30 бар.

*Значение может быть выше или ниже для других применений, в зависимости от шланга и фитинга, а также материала использования при изготовлении хомута. Возможно, что уплотнение «Клип-Трек» («Clip-Track») будет ниже для неармированного шланга или фитинга без штуцера.

*РА 66 (Полиамид 66) является более прочным материалом, чем РР (полипропилен) Рекомендуется задействовать минимум 3 зуба, правильно подобрав размер хомута.

Применение:

- Бытовые трубные системы и техника
- Оросительные системы (Сад-Огород)
- Автомобильная промышленность
- Вендинговые автоматы
- Сельскохозяйственная техника
- Гидромассажные системы
- Фармацевтическое производство
- Промышленность

Материал:

Для изготовления пластиковых хомутов «Клип-Трек» («Clip-Track») обеспечивающих соединение и герметичность штуцеров, трубок, труб и других наконечников круглой формы со шлангами, патрубками и другими различными резиновыми (силиконовыми) изделиями, используются полимеры:

- **ПА 66 (Полиамид):** -Максимальная долгосрочная температура воздействия 132-145°C, пиковая температура 170 °С.

Данный материал доказал свою механическую прочность, жесткость и термическую стабильность.

Этот материал становится более твердым при низких температурах, обладает высокими фрикционными свойствами, является незаменимым почти во всех областях для производства широкого ассортимента компонентов и деталей машин, а так же в качестве высококачественных электроизоляционных материалов и многих специальных применений. Используется где электрические применения, требуют 600 В или менее, и частоты 400 Гц или ниже.

- **Полипропилен:** - Максимальная долгосрочная температура воздействия 60 °С, пиковая температура 90 °С.

*(Правильный материал для каждого применения должен выбираться в зависимости от условий эксплуатации, окружающей среды и требуемых характеристик зажима.)

Хомут силовой пластиковый для соединения элементов круглой формы (Клип-Трек, Slip-Track) выполнен в следующем **цветовом исполнении**:

- Синий – Хомут изготовлен из ППр, (полипропилена) для использования в щадящих условиях эксплуатации при температурах не выше 90 °С. (для бытового применения)

- Черный – Хомут изготавливается из ПА66 (полиамид), ПА66+30% стекло наполненный, для использования при температурах длительного воздействия 132 °С и выше, максимально пиковых 170°С.

*Производитель оставляет за собой право изменения цвета изделия, без предварительного предупреждения покупателя, но с соблюдением всех технических характеристик и требований к материалам изготовления.

ПРЕИМУЩЕСТВА

Среди не многочисленных предложений, Хомут силовой пластиковый для соединения элементов круглой формы (Клип-Трек, Slip-Track) производства ООО «СТРАЙК» выгодно отличаются:

1. Двойной ряд зубьев, позволяющих создать наибольшую зажимную силу, чем у подобных изделий с однорядным устройством замка.
2. Много разовый в использовании. (до 50 раз и более)
3. Не поддается коррозии.
4. Простота установки и размыкания. Возможностью разъёма без использования дополнительного инструмента. (при замыкании замка на половину)
5. Устойчив к растрескиванию под воздействием напряжений.
6. Устойчив к химикатам, солям и щелочам, краскам и растворителям.
7. Маслобензостойкий.
8. Температуростойкий. (до 170 °С.) При изготовлении из ПА 66+30% стекло.
9. Морозостойкий. (-100 °С и ниже) При изготовлении из ПА 66.
10. Электроизоляционостойкий. Не проводит ток (используется до 600вольт и 400 Гц)
11. Высокая прочность изделия.
12. Легкий вес.
13. Устойчив к вибрации.
14. Отсутствие острых краев.
15. Не обладает магнетизмом.
16. Устойчив к ультрафиолету. (ПА66)

*Правильно подбирайте материал для вашего использования, уточняя его у производителя.

ВАЖНО! Данное изделие очень удобно в монтаже, так как оно может устанавливаться и защелкиваться, разведя концы хомута в разные стороны. (данное действие необходимо производить с осторожностью при применении ПА 66, так как не все материалы из которого изготавливается Хомут, гибкие и эластичные). Хомут изготавливается только из первичного пластика, что обеспечивает длительный срок службы изделия.

УСТАНОВКА

- Извлеките Хомут из полиэтиленовой и картонной упаковки;

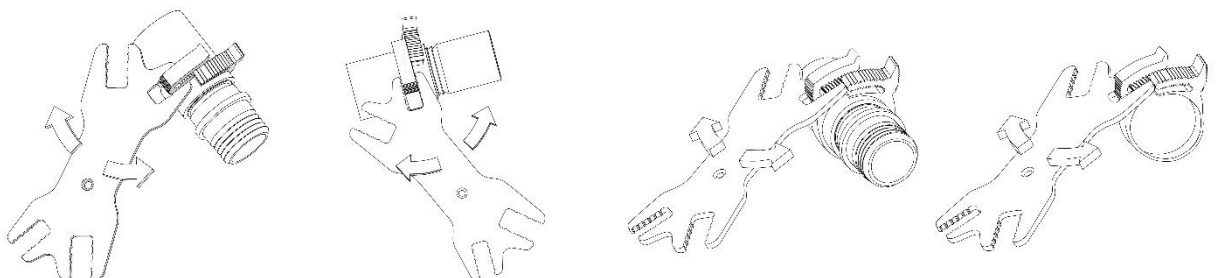
- Наденьте хомут, продев его на шланг или патрубок который необходимо зафиксировать на штуцере. Данное изделие может устанавливаться на шланг или патрубок, предварительно разведя концы хомута в разные стороны руками;

- Наденьте шланг или патрубок на штуцер или трубку подходящего для этого размера;
 - Установите Хомут, продвинув его по шлангу или патрубку отступив от края минимум 5 мм;
 - Зафиксируйте хомут на шланге или патрубке, ориентируя предварительно запирающее устройство хомута так, чтоб было в дальнейшем, удобно его размыкать, и оно не мешало каким-то внешним факторам, нажимая на его края, имеющие **ребристую поверхность**, пальцами рук до момента, когда усилия пальцев будет на пределе. Вы услышите щелчки запорного механизма, что характеризует его работу и обжатия Хомутом шланга или патрубка;
 - **Возьмите переставные клещи, (раздвижные клещи-пассатижи)** и произведите сжатие хомута, при помощи данного инструмента, **(захватывая только за ребристые края хомута)** до момента, когда увидите, что шланг или патрубок обжат надежно, шток запорного механизма дальше не продвигается. Будьте осторожны! Дальнейшее **бесконтрольное** сжатие хомута может впоследствии привести к поломке запорного механизма.
 - Убедитесь в надежности крепления шланга или патрубка к штуцеру или трубе-трубке, путем прокручивания от руки шланга или патрубка, а также путем подачи давления жидкости в контур где производилось соединение; (при необходимости уплотнения попробуйте сжать хомут инструментом еще на 1 зуб)
 - Утилизируйте пластиковую и картонную упаковку в контейнер, предназначенный для сбора данного вида упаковки.
- *верхняя часть запорного механизма немного сжата к нижней его части, для создания напряжения и лучшего прижима к центральному штоку запорного механизма.
- * Внимание! Сжатие Хомута не производится при воздействии на дополнительные верхние выступы-упоры, (на одном из которых нет ребристой поверхности) расположенные на верхних поверхностях частей запорного механизма, представленные в виде скругленного с одного края треугольника. Они служат только для дополнительной помощи при размыкании!!!**

ДЕМОНТАЖ

- Установите большой и указательный палец на дополнительные выступы-упоры, расположенные на верхних поверхностях частей запорного механизма, представленные в виде скругленного с одного края треугольника;
- Надавите на упоры пальцами, смещая их в противоположные друг от друга стороны, чтоб зубья штока запорного механизма, сместились в противоположную сторону от зубьев верхнего и нижнего ряда паза запорного механизма на ширину штока. Произойдет размыкание запорного механизма, после чего хомут можно снять и использовать повторно на других подходящих под данный размер шлангов и патрубков;

*При максимальном смыкании запорного механизма (замка) хомута, для его разъединения, возможно, понадобится инструмент в виде отвертки, или раздвижные пассатижи, чтоб сместить центральный зубчатый шток, или зубчатый паз в сторону, по отношению друг к другу. Так же вы можете вставить любой плоский предмет в дополнительные выступы-упоры, расположенные на верхних поверхностях частей запорного механизма, представленные в виде скругленного с одного края треугольника, и повернуть его в сторону на излом, что приведет к смещению запорного замка в стороны и произойдет размыкание хомута. Так же можно воспользоваться ключом для размыкания. (продается отдельно или в комплекте, уточняйте у производителя)



КОММЕРЧЕСКИЙ БЛОК

Тестовая партия

Наша компания может предоставить первую пробную партию товара (12 коробок в ассортименте). У покупателя есть прекрасная возможность расширить свой ассортимент товара и увеличить выручку, посмотреть, как продается выбранный им ассортимент, чтоб принять решение о заказе второй партии товара того или иного артикула.

Отсрочка платежа

Срок отсрочки согласовывается с каждым покупателем индивидуально и затем прописывается в Договоре. (только после начала работы и выполнения при этом ряда условий)

Минимальная сумма заказа

Минимальная сумма заказа составляет 60 000 руб. (тестовая партия).

Далее отгрузка производится поддонами по 48 коробок на поддоне одного артикула изделия (по договоренности возможен сборный поддон из множества артикулов).

Для мелкого опта можно отгружаться у наших представителей (уточняйте у нас).

Способы оплаты

Покупатель может оплатить свой заказ по выставленному в его адрес счету на расчетный счет поставщика по безналичному расчету. Наша компания, как производитель данного вида продукции, работает с НДС.

Способы доставки, стоимость

- Самовывоз продукции по адресу: Владимирская обл, Петушинский район, г. Костерево, ул. Писцова 50.

- Доставка товара транспортными компаниями: по Москве и Московской обл, а также России по тарифам транспортных компаний. Отгрузка осуществляется в течении 2-5 дней после подтверждения заказа менеджером и подтверждением факта оплаты. (или согласно условий подписанного Договора)

Прайс-лист (оптовый) пополняемый.

Штрих-код изделия EAN-13	Штрих-код короб транспортный ITF-14	Артикул	Полное наименование	Руб./ком с НДС
4620076320046	14620076320043	A003.010.0420	Хомут силовой пластиковый, для соединения элементов круглой формы. (Клип-Трек, Clip-Track) Ø20-16 (ППр) комплект 4 шт.	35,00
4620076320053	14620076320050	A003.010.0426	Хомут силовой пластиковый, для соединения элементов круглой формы. (Клип-Трек, Clip-Track) Ø26-22 (ППр) комплект 4 шт.	35,00

4620076320107		A003.010.0431	Хомут силовой пластиковый, для соединения элементов круглой формы. (Клип-Трек, Clip-Track) Ø31-26 (ППр) комплект 4 шт.	39,00
4620076320213		A003.010.0442	Хомут силовой пластиковый, для соединения элементов круглой формы. (Клип-Трек, Clip-Track) Ø42-37 (ППр) комплект 4 шт.	39,00
4620076320176	14620076320173	A003.010.1020	Хомут силовой пластиковый, для соединения элементов круглой формы. (Клип-Трек, Clip-Track) Ø20-16 (ППр) комплект 10 шт.	80,00
4620076320152	14620076320159	A003.010.1026	Хомут силовой пластиковый, для соединения элементов круглой формы. (Клип-Трек, Clip-Track) Ø26-22 (ППр) комплект 10 шт.	80,00
Пакет 4620076320046 Коробка\бокс 4620076320114	24620076320040	A303.010.0420	Хомут силовой пластиковый, для соединения элементов круглой формы. (Клип-Трек, Clip-Track) Ø20-16 (ППр) комплект 4 шт. (групповая упаковка по 30 шт.)	36,00
Пакет 4620076320053 Коробка\бокс 4620076320138	24620076320057	A303.010.0426	Хомут силовой пластиковый, для соединения элементов круглой формы. (Клип-Трек, Clip-Track) Ø26-22 (ППр) комплект 4 шт. (групповая упаковка по 30 шт.)	36,00
Пакет 4620076320176 Коробка\бокс 4620076320091	24620076320170	A153.010.1020	Хомут силовой пластиковый, для соединения элементов круглой формы. (Клип-Трек, Clip-Track) Ø20-16 (ППр) комплект 10 шт. (групповая упаковка по 15 шт.)	82,00
Пакет 4620076320152 Коробка\бокс 4620076320169	24620076320156	A153.010.1026	Хомут силовой пластиковый, для соединения элементов круглой формы. (Клип-Трек, Clip-Track) Ø26-22 (ППр) комплект 10 шт. (групповая упаковка по 15 шт.)	82,00

Данный Прайс-лист в Коммерческом предложении представлен для 6-ти артикулов Хомута, для наиболее распространенных размеров и вложенных изделий в упаковку. (Данные постоянно пополняются в связи с вводом дополнительных размеров, а также зависят от утверждения индивидуальности упаковки по просьбам заказчиков изделия.)

Сертификат

Внимание: Изделие запатентовано! Производителю принадлежит исключительное право на полезную модель (техническое решение) удостоверенное патентом. Исключительное право зарегистрировано в Федеральной службе по интеллектуальной собственности. Дата начала отсчета срока действия патента: 04.05.2021г., Дата регистрации: 06.10.2021г.,

Продается только в упаковке под брендом «СТРАЙК».

Изделие не подлежит обязательной сертификации. (Имеется Добровольный сертификат качества с протоколом испытания изделий)

Предоставление сертификата соответствия и декларации соответствия **не требуется**.

Предоставление пожарного сертификата **не требуется**.

Одновременно сообщаем, что вышеуказанная продукция не попадает под действие Технического Регламента Таможенного Союза.

Отзывы и рекомендации экспертов:

ООО «ДТРД», Сеть магазинов «Леруа Мерлен», «Оби», ООО Супримпласт, ООО БУТТЭ РУ, ООО Симтек, ООО ВИРофт, ООО Санопторг.

Продажи

Данная продукция представлена в сетевых магазинах «ОБИ», и магазинах Леруа Мерлен, (отдел водоснабжение), ООО ДТРД, ООО БУТТЭ РУ, ООО Супримпласт, ООО Симтек, ООО ВИРофт, ООО Санопторг, а также продаётся в Автомобильных магазинах РФ.

Рекомендуемая цена розничной продажи:

Цена: 16-20 руб, за единицу изделия.

(Прилавок Леруа Мерлен: Комплект 10 шт. стоит - 200 руб.)

Контакты

601110, Владимирская обл, Петушинский район, г. Костерево, ул. Писцова 50.

Тел +7 (903) 830-92-72, +7 (909) 275-90-00, strike-info@mail.ru, info@strike33.ru

Мосалов Александр Анатольевич – директор.

*Рассмотрим различные предложения по оказанию нам посреднических услуг по реализации данного вида изделия крупным оптом.

Применение: <https://www.youtube.com/watch?v=TUPnXMDyzMg>

Мнение блогера о данном виде продукта:

<https://zen.yandex.ru/media/pipeandcreative/mnogorazovye-homuty-bystrogo-krepleniia-novoi-konstrukcii-dlia-shlangov-trub-i-ne-tolko-pokazyvaiu-konstrukciu-621e08595754115a3f9026e2>